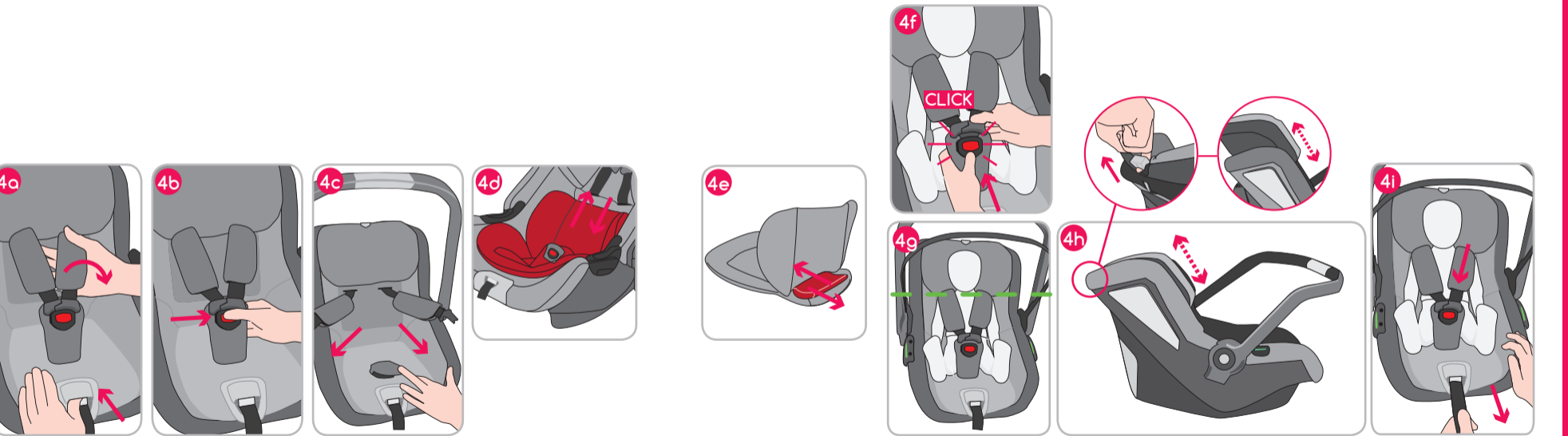


# KOOS

BABY FITTING



from 40-83cm  
max. 13 kg



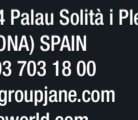
# KOOS



+  
JANÉ  
PRODUCTS



# KOOS



>75% recycled paper  
>75% papier recyclé

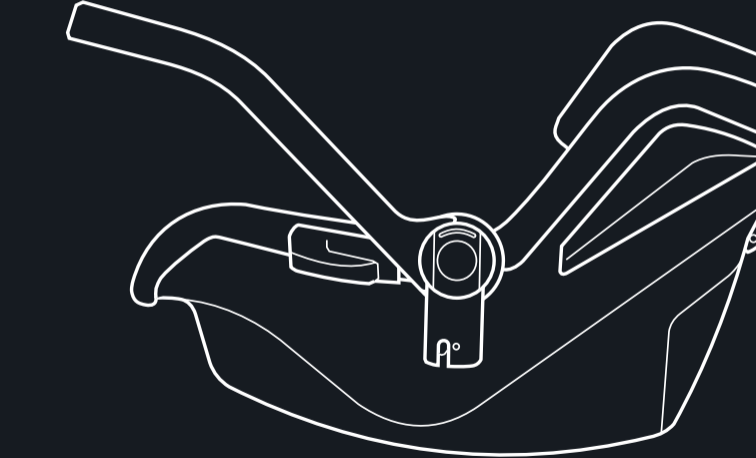


JANÉ, S.A. - Pol. Industrial Riera de Caldes  
C/Mercaders, 34 - 08184 Palau Solità i Plegamans  
(BARCELONA) SPAIN  
Telf. +34 93 703 18 00  
email: info@groupjane.com  
www.janeworld.com

IM 2248\_01

# KOOS

ESPAÑOL  
ENGLISH  
FRANÇAIS  
DEUTSCH  
ITALIANO  
PORTUGUÊS  
NEDERLANDS  
DANSK



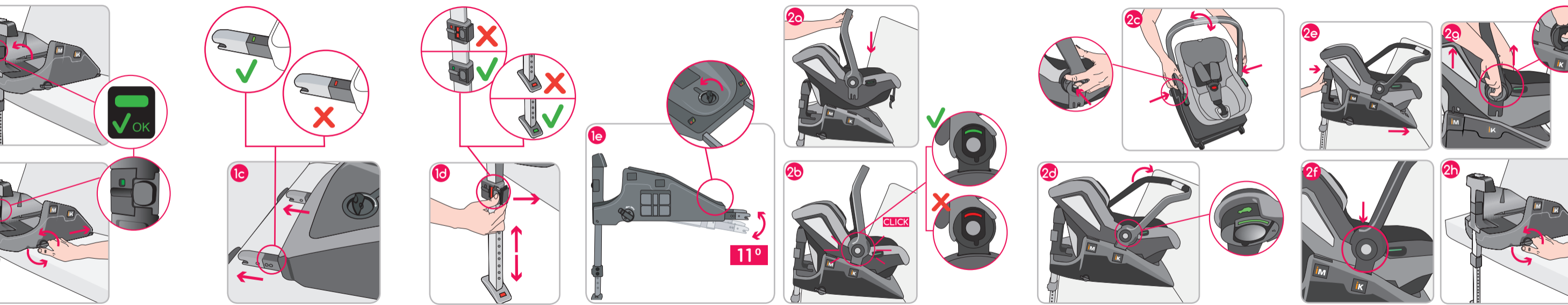
ESPAÑOL 2  
 ENGLISH 16  
 FRANÇAIS 30  
 DEUTSCH 44  
 ITALIANO 58  
 PORTUGUÊS 72  
 NEDERLANDS 86  
 DANSK 100

# KOOS

## KOOS

+ COMFY Base

from 40-83cm  
 max. 13 kg  
 ISOFIX



## KOOS

BELTED







Su nuevo KOOS iSIZE R1 de Jané es una silla de seguridad diseñada para proteger al bebé en el automóvil. Este dispositivo es adecuado para niños de hasta 13 kg, y con una altura entre 40 y 83 cm.

Éste es un sistema de retención infantil “i-SIZE” mejorado. Ha sido aprobado conforme al reglamento ECE 129/03 para uso en asientos de vehículo “compatible i-SIZE” indicados en el manual de instrucciones del fabricante del vehículo para uso con plataforma.

Este sistema de retención infantil mejorado también es compatible con ISOFix clase D (véase lista de compatibilidad en la página web: [www.janeworld.com](http://www.janeworld.com))

Su silla KOOS iSIZE R1 también ha sido homologada para usarla sin plataforma, solo con los cinturones de su automóvil.

Usted también puede utilizar su KOOS iSIZE R1 con cualquiera de los chasis de Jané que disponga de sistema Pro-fix. Siempre y cuando las instrucciones de chasis así lo indiquen.

En caso de duda, consulte a su distribuidor de su sistema de retención infantil mejorado, o diríjase a la página web [www.janeworld.com](http://www.janeworld.com).

Es muy importante que lea atentamente estas instrucciones antes de usar la silla KOOS iSIZE R1 por primera vez. Asegúrese que todos aquellos que alguna vez la vayan a usar también estén familiarizados con su correcta instalación y uso. Se ha comprobado que un porcentaje importante de usuarios de sillas de seguridad no instalan correctamente la silla.

Entender los manuales de instrucciones y aplicar correctamente lo que dicen es tan importante para la seguridad como la propia silla.

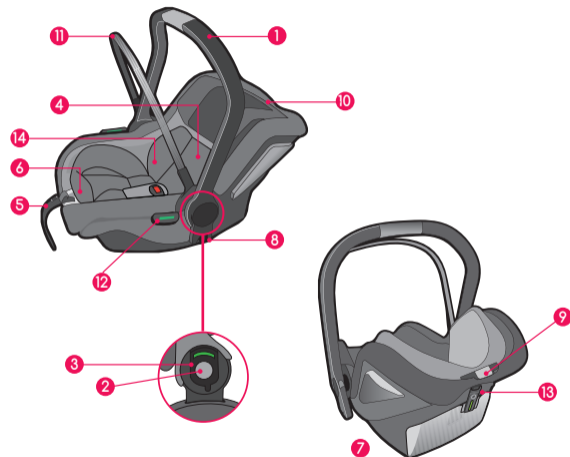
Guarde las instrucciones en el espacio situado dentro de la tapa posterior de su portabebés, consúltelas en caso de duda. También puede encontrarlas en nuestra página web: encontrará en la silla un código QR.

## ÍNDICE

<b>A.</b>	LISTADO DE PIEZAS KOOS iSIZE R1	4
<b>B.</b>	LISTADO DE PIEZAS COMFY Base	5
<b>C.</b>	ADVERTENCIAS	7
<b>D.</b>	INSTRUCCIONES GENERALES	9
<b>E.</b>	CONOCIENDO SU SILLA DE SEGURIDAD	9
<b>F.</b>	INSTALACIÓN DE KOOS iSIZE R1 CON COMFY Base EN EL AUTOMÓVIL	10
<b>G.</b>	INSTALACIÓN DE KOOS iSIZE R1 CON CINTURÓN DE SEGURIDAD DEL AUTOMÓVIL	12
<b>H.</b>	ASEGURAR EL BEBÉ EN LA SILLA DE SEGURIDAD	12
<b>I.</b>	INSTALACIÓN DE KOOS iSIZE R1 EN SU COCHECITO JANÉ	13
<b>J.</b>	CAPOTA	13
<b>K.</b>	RECOMENDACIONES	14
<b>L.</b>	MANTENIMIENTO	14
<b>M.</b>	INFORMACIÓN SOBRE LA GARANTÍA	15

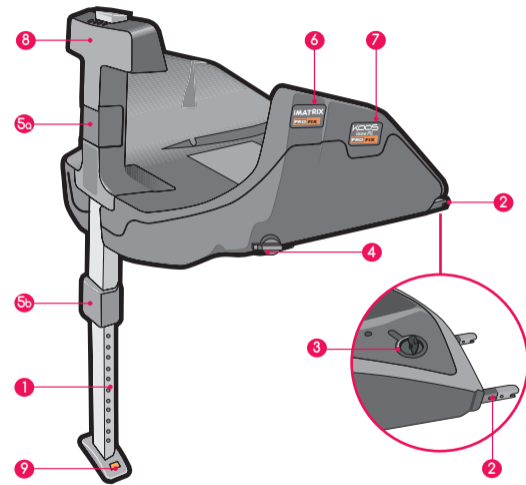
## A. LISTADO DE PIEZAS KOOS iSIZE R1

- 1- Asa transporte
- 2- Botón liberador de posición de Asa
- 3- Tirador liberador de anclajes PRO-FIX
- 4- Arnés integrado de 3 puntos
- 5- Cinta tensora Arnés
- 6- Botón liberador Tensor Arnés
- 7- Instrucciones
- 8- Anclajes Pro-fix compatibles con chasis Jané
- 9- Pulsador regulación altura de cabezal /altura cinturón hombros
- 10- Cabezal
- 11- Arquillo capota
- 12- Guía cinturón
- 13- Pinza de bloqueo cinturón
- 14- Cojín reductor



## B. LISTADO DE PIEZAS COMFY Base

- 1- Pata anti-rotación
- 2- Anclajes ISOfix
- 3- Pomo ajuste reclinado
- 4- Pomo liberador ISOfix
- 5a/5b- Tirador ajuste altura pata
- 6- Anclaje Pro-Fix iMATRIX
- 7- Anclaje Pro-Fix KOOS iSIZE R1
- 8- Soporte respaldo
- 9- Indicador contacto de la pata con el suelo del vehículo



# INSTRUCCIONES

## C. ADVERTENCIAS

- Nunca deje al bebé solo.
- No deje nunca al niño en el dispositivo de seguridad sin vigilancia.
- El asiento infantil no debe utilizarse en asientos con airbags frontales activados. ¡Peligro de muerte!
- A veces los niños llevan en los bolsillos de la chaqueta o pantalón objetos (p.ej. juguetes) o la ropa tiene piezas rígidas (p.ej. hebillas). Impida que estos objetos queden entre el niño y el cinturón de seguridad, ya que en caso de accidentes podrían ocasionar lesiones innecesarias. ¡Estos peligros también afectan a los adultos!
- Naturalmente los pequeños muchas veces están muy activos. Por esta razón, explique a los niños la importancia que tiene ir siempre sentado asegurado. Así quedará claro que no debe modificarse la guía de los cinturones y que no debe abrirse el cierre.
- La seguridad de su niño solo está óptimamente garantizada cuando se efectúe el montaje y el manejo del dispositivo de sujeción correctamente.
- No todos los sistemas de seguridad son exactamente iguales, por lo que aconsejamos que compruebe su KOOS iSIZE R1 en el automóvil que vaya a ser montado.

- Cualquier alteración o adición al dispositivo sin la oportuna autorización de JANE puede alterar gravemente la seguridad del sistema de retención.
- Leer estas instrucciones detenidamente antes de usarlo y conservarlas para referencia futura. La seguridad del niño puede verse afectada si no se siguen las instrucciones. Para transportar al niño en el vehículo deben tenerse también en cuenta las instrucciones del manual de instrucciones del vehículo correspondiente.
- Este dispositivo de seguridad no puede ser usado sin su tapizado, ni ser reemplazado por otro que no sea el original, ya que éste forma parte integrante de las características de seguridad de su sistema. Utilice solo accesorios aprobados por Jané.
- Nunca añadir un colchón, almohada o relleno extra para mayor comodidad del niño ya que modificaría las características de seguridad del sistema.
- Los cinturones de la silla deben colocarse tensos, sin torceduras y deben protegerse contra daños.
- Recuerde siempre llevar al bebé con los arneses de seguridad correctamente abrochados. Éstos deben quedar bien tensos, sin torceduras y procurando que pasen adecuadamente por la zona de la pelvis (cinturón abdominal) y por los hombros (cinturón de torso).

- No haga ningún cambio en el sistema de sujeción; con ello pondría en peligro la seguridad de su bebé.
- El sistema de sujeción no debe dañarse ni atascarse con las piezas móviles del interior del vehículo ni con las puertas.
- Proteja las zonas no tapizadas del sistema de sujeción contra la radiación solar directa para evitar el contacto de la piel del bebé con partes a elevada temperatura.
- Es muy importante no utilizar productos de segunda mano, ya que JANÉ sólo puede garantizar la total seguridad en artículos usados por su primer comprador.
- Para el correcto desarrollo de su bebé aconsejamos no abusar de la silla de seguridad con prolongados viajes, déjelo reposar frecuentemente en un capazo o cama debidamente estirado.
- No seguir cuidadosamente las instrucciones para el correcto uso del sistema de retención puede ser peligroso para la seguridad del bebé. Adicionalmente, compruebe la Ley de Tráfico del país donde circule con su automóvil.
- Informe también a su acompañante sobre la forma de sacar al niño en caso de accidente.
- Asegurar el equipaje y los objetos para reducir el riesgo de daños en caso de accidente.
- El manual de instrucciones debe llevarse siempre con la silla.

- No está permitido el uso de accesorios ni piezas de recambio y las contravenciones anulan todas las garantías y reclamaciones por responsabilidad. Se excluyen solamente los accesorios aprobados por Jané.
- Su silla debe sustituirse por una nueva cuando haya sido sometida a violentas tensiones después de un accidente, o enviarla al fabricante con un informe del accidente para su verificación.
- No instale la silla en plazas transversales o contrarias a la dirección de la marcha, es muy peligroso.
- **ATENCIÓN:** Infórmese de la legislación de tráfico vigente en el país por el que circule. Puede restringir el uso de su sistema de retención infantil.
- La silla de seguridad KOOS iSIZE R1 deberá estar fijada debidamente con los cinturones de seguridad o la base ISOFIX, aunque no se esté utilizando, ya que en caso de accidente podría resultar despedida provocando daños a los ocupantes del vehículo.
- Sólo compatible si el vehículo está equipado con cinturones de seguridad de 3 puntos homologados según Reglamento UN/ECE No.16 o reglamentos equivalentes.
- Para los asientos de coche usados en conjunción con un chasis, este vehículo no reemplaza a una cuna o una cama. Si el niño necesita dormir, entonces se debería colocar en un capazo, cuna o cama adecuados.

## D. INSTRUCCIONES GENERALES

Con el fin de proteger adecuadamente al bebé y, asegurar su confort y sujeción dentro del automóvil será necesario que respete las siguientes instrucciones:

Es válido sólo para automóviles dotados de sistema de anclaje ISOFIX, homologados según el Reglamento ECE-14 u otras normas equivalentes.

Su silla KOOS iSIZE R1 puede ser instalada tanto en el asiento delantero, si no lleva air-bag, como en el trasero de su automóvil. De todas formas, se aconseja instalarla en los asientos traseros. Si se sitúa en el asiento delantero del automóvil, este NO debe tener Air-Bag o debe estar desconectado.

**ATENCIÓN:** Infórmese de la legislación de tráfico vigente en el país por el que circule. Puede restringir el uso de su sistema de retención infantil.

No todos los sistemas de seguridad son exactamente iguales, por lo que aconsejamos que compruebe su KOOS iSIZE R1 en el automóvil que vaya a ser montado.

Es muy importante no utilizar productos de segunda mano, ya que JANÉ sólo puede garantizar la total seguridad en artículos usados por su primer comprador.

JANÉ recomienda sustituir su silla de seguridad KOOS iSIZE R1 por una nueva cuando haya sido sometida a violentas tensiones después de un accidente.

Compruebe que todos los cinturones de su silla están en su correcta posición y debidamente ajustados en su KOOS iSIZE R1. Vigile que ningún cinturón esté enroscado. Debe hacer entender al niño que bajo ningún concepto manipule los cinturones o los enganches del mismo.

## E. CONOCIENDO SU SILLA DE SEGURIDAD

Su silla de seguridad KOOS iSIZE R1 ha sido diseñada teniendo en cuenta los últimos avances en materia de seguridad y ha sido testada en las condiciones más duras. Dispone de las siguientes prestaciones:

### Instalación en el vehículo:

Preparada para una fácil instalación sobre una base con sistema ISOFIX (Ver apartado INSTALACIÓN DE LA SILLA EN SU AUTOMÓVIL con la base y también sin la base, con los cinturones de su automóvil (ver apartado G. INSTALACIÓN DE KOOS iSIZE R1 CON CINTURÓN DE SEGURIDAD DEL AUTOMÓVIL).

### Comodidad y seguridad para el bebé:

Arnés integrado de 3 puntos.

Aireación en la carcasa para facilitar la transpiración.

Material absorbente de impactos en toda la superficie en contacto con el bebé.

Cabezal, que protege la cabeza, regulable en 5 alturas.

Reductor de asiento, para bebés recién nacidos y hasta 60 cm de altura.

### Comodidad para los padres:

Anclajes Pro-fix compatible con cualquier cochecito Jané (consultar siempre las instrucciones de cada chasis para confirmar compatibilidad antes de montar).

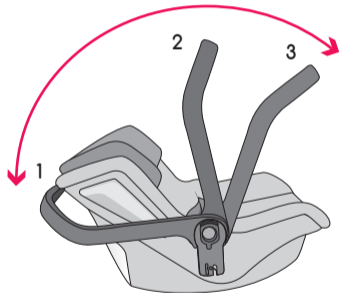
### Asa de transporte, con 3 posiciones:

**Posición 1: Reposo.** En esta posición el asa queda integrada con la carcasa. Esta posición es libre, no queda bloqueada.

Posición **2**: TRANSPORTE. Para facilitar el transporte.

Posición **3**: AUTO. Posición antivuelco cuando viaja en automóvil.

Para cambiar de posición, presione ambos pulsadores **2** y gire el asa hasta la posición deseada. Para moverla desde la posición de reposo, no es necesario presionar los botones, solo acompañarla con la mano.



Regulación altura del arnés simplemente presionando un botón. Evita la incomodidad de montar y desmontar cintas cuando necesita cambiar altura de los cinturones.

Tapicería desenfundable y lavable.

## F. INSTALACIÓN DE KOOS iSIZE R1 con COMFY Base EN EL AUTOMÓVIL

### INSTALACIÓN DE LA COMFY Base EN SU AUTOMÓVIL

No todos los sistemas son iguales, por lo que le aconsejamos que compruebe su COMFY Base en el automóvil en el que vaya a ser montada.

Para instalar la plataforma, léase el manual de instrucciones de su automóvil, en él se le indicará que plazas son compatibles con la plataforma. La COMFY Base es compatible con la categoría ISOfix clase D.

La pata anti-rotación (1) es muy importante para la seguridad, ajústela correctamente para que se apoye en el suelo del vehículo. Si la superficie de apoyo de la pata no es el propio chasis del vehículo (compartimento portaobjetos por ejemplo) no instale la plataforma en esta plaza.

Para ello, deberá seguir los siguientes pasos:

Coloque la base en el asiento con la pata anti-rotación (1) y la barrera de sujeción (9) desplegada. Extienda la pata con la ayuda del pulsador de ajuste superior (5a), hasta que el indicador de la ventana Ok y el pulsador cambien a verde. **1.a**

Extraiga los anclajes ISOfix (2) girando el pomo (4) en el lateral de la plataforma. **1.b**

Guíe ambos anclajes (2) hacia los ejes ISOfix de su vehículo y presione hasta que ambos lados queden bloqueados. Dos señales verdes en la parte superior del ISOfix (2) le indicarán que están

correctamente anclados. Si uno o ambos indicadores fueran rojos, vuelva a intentarlo. **1.c**

Ajuste la altura de la pata (1) para que ésta se apoye en el suelo del vehículo, el indicador en la base de la pata (9) y el indicador del pulsador de ajuste de la pata (5b) cambiarán a verde. **1.d**

La base COMFY Base se puede reclinar para mejorar el ángulo de reposo del bebé. Gire el pomo (3) para ajustar el ángulo. **1.e**

### INSTALACIÓN DE KOOS iSIZE R1 SOBRE LA COMFY Base

Dejar caer el portabebés para que se ancle con anclajes Pro-Fix indicados para KOOS iSIZE R1 (7). **2.a**

Comprobar que se ha anclado de los dos lados, su KOOS iSIZE R1 estará correctamente fijado cuando oiga un clic y vea una franja verde en la palanca del Pro-Fix (situada en la rótula del asa). **2.b**

Coloque el asa del KOOS iSIZE R1 en la posición AUTO, asegúrese que está bloqueada, y el símbolo del coche se vea completo. **2.c** Para ello, presione simultáneamente los botones liberadores que encontrará a ambos lados de la misma, y gírela hasta la posición más avanzada. **2.d**

Gire el pomo (5) para que el conjunto quede firme contra el respaldo del automóvil. **2.e**

**¡ATENCIÓN!** Su COMFY Base puede ser usada con dos modelos de portabebés, asegúrese que inserta los Pro-fix de su KOOS iSIZE R1 en la posición indicada para este modelo, encontrará indicaciones sobre la plataforma. Una vez anclado, la superficie exterior del respaldo de la silla debe estar en contacto con la barrera de sujeción (9). **2.f**

### RETIRAR EL KOOS iSIZE R1 DE LA COMFY Base

Coloque el asa del KOOS iSIZE R1 en la posición Transporte.

Tire de las palancas de liberación a ambos lados del asa para liberar los anclajes Pro-fix y levante el portabebés. **2.g**

Para retirar la plataforma:

Libere los anclajes ISOfix girando los botones (4), la señal de los anclajes ISOfix pasará a ser roja. **2.h**

Puede esconder los anclajes ISOfix en el interior de la plataforma. (5) **2.i**



## G. INSTALACIÓN DE KOOS iSIZE R1 CON CINTURÓN DE SEGURIDAD DEL AUTOMÓVIL

La silla de seguridad KOOS iSIZE R1 se debe instalar en el SENTIDO CONTRARIO A LA MARCHA.

Para instalar la silla siga minuciosamente los siguientes pasos:

- 3.a Colocar la silla en el asiento del automóvil.
- 3.b Pase la hebilla del cinturón del automóvil por encima de los pies del bebé y abróchela.
- 3.c Introduzca la parte abdominal del cinturón del automóvil por las ranuras (12) en los laterales de la carcasa.
- 3.d La parte del cinturón de hombros del automóvil la debe pasar por detrás de la silla.
- 3.e Gire el asa (1) hasta la posición de AUTO, la posición más avanzada. El símbolo del coche en los laterales del asa debe quedar visible.
- 3.f Tense el cinturón del automóvil y cierre la pinza de bloqueo (13). Asegúrese que la silla está sólidamente anclada tirando de ella.

**ATENCIÓN:** Los pasos correctos del cinturón de seguridad, en sillas de seguridad instaladas en sentido contrario de la marcha, se diferencian sobre el chasis por ser de color verde. NO usar cualquier paso que no esté descrito en estas instrucciones ni los que en el portabebés no sean de color verde.

Para desinstalar la silla siga de manera inversa los mismos pasos.

## H. ASEGURAR EL BEBÉ EN LA SILLA DE SEGURIDAD

Afloje el sistema de arnés pulsando al mismo tiempo el botón de ajuste central y tirando con cuidado del cierre del cinturón. 4.a

Abra el cierre del cinturón 4.b y sujete las correas de los hombros entre el reposacabezas y la zona de los hombros. 4.c

Para niños desde recién nacidos y con una altura de hasta 60 cm se puede utilizar el reductor de asiento 4.d. Para instalar el reductor del asiento se debe abrir primero el cierre del cinturón integral y deslizar la hebilla a través de la ranura en el reductor de asiento. 4.d

Colocar el reductor de asiento de tal modo que la espalda quede plana y la cuña reposando en el fondo. 4.d Sentar el niño en la cuña plana. El lado curvo del cojín debe ir en contacto con el fondo de la silla. Para quitar el reductor se realiza en orden inverso.

Cojín reductor del asiento 4.e. El cojín reductor de asiento se encuentra en la bolsa de la parte posterior del reductor de asiento, y debe extraerse a partir de una altura corporal de hasta 60 cm.

Coloque al niño en el KOOS iSIZE R1. Pase y una las correas por encima de los hombros y por delante del cuerpo del niño, y cierre el cinturón. 4.f

Los cinturones de los hombros de la silla de seguridad KOOS iSIZE R1, para que ofrezcan la máxima protección, deben estar regulados justo por encima de los hombros del bebé. Compruebe esta altura con el bebé correctamente sentado en la silla. 4.g

Su silla KOOS iSIZE R1 dispone de un sistema rápido de regulación de la

altura de los cinturones de los hombros mediante el ajuste de la posición del cabezal. Tire del pulsador del cabezal y deslícelo a lo largo del respaldo hasta la posición deseada. Compruebe esta altura con el bebé correctamente sentado en la silla. 4.h

Estire el sistema del arnés tirando del cinturón central para que quede ajustado al cuerpo del niño. 4.i

**ATENCIÓN:** Compruebe y ajuste la altura y longitud de los cinturones de hombros a medida que su bebé crezca.

## I. INSTALACIÓN DE LA SILLA KOOS iSIZE R1 EN SU COCHECITO JANÉ

Su KOOS iSIZE R1 puede anclarse en cualquier cochecito JANÉ equipado con conectores Pro-fix (revisar siempre las instrucciones del cochecito antes de montar).

Para fijar la silla de seguridad en un chasis, inserte los acoples Pro-fix en las cavidades del chasis y presione. 5.a Su KOOS iSIZE R1 estará correctamente fijado cuando oiga un clic y vea una franja verde en la palanca del Pro-fix (situada en la rótula del asa). 5.b

Para liberar el KOOS iSIZE R1 del chasis, tire simultáneamente hacia arriba de las palancas de liberación situadas a los dos lados de la rótula de chasis y estire hacia arriba. 5.c



**ATENCIÓN:** El KOOS iSIZE R1 debe colocarse en el cochecito de tal manera que el bebé siempre mire a la madre.

## J. CAPOTA

La capota de su KOOS iSIZE R1 es extraíble. Simplemente, libere las gomas elásticas de los laterales del tapizado y tire de los extremos del arquillo hasta que la libere totalmente. Para volver a montarla, siga los pasos en orden inverso.

**ATENCIÓN:** El arquillo de la capota solo tiene una posición posible de montaje. Asegúrese que las marcas de color gris en arquillo y asa quedan alineadas como en el detalle. 6

## K. RECOMENDACIONES

Guarde este libro de instrucciones para futuras consultas. Llévelo siempre en el bolsillo situado dentro de la tapa posterior.

Asegúrese de que dentro del automóvil, tanto el equipaje como cualquier otro objeto susceptible de causar daños en caso de accidente, estén debidamente fijados o resguardados.

La silla de seguridad KOOS iSIZE R1 deberá estar fijada debidamente a su vehículo mediante la base COMFY Base, o los cinturones del vehículo, aunque no se esté utilizando, ya que en caso de accidente podría resultar despedida provocando daños a los ocupantes del vehículo.

No use la silla de seguridad KOOS iSIZE R1 en automóviles dotados de air-bag frontal, a no ser que pueda ser desconectado o desactivado, caso que deberá consultar con el fabricante o comercio vendedor de su automóvil.

## L. MANTENIMIENTO

No exponga el tapizado al sol durante largos periodos. Mientras la silla no esté en uso cúbrala o guárdela en el compartimento porta equipajes.

Lave las partes de plástico con agua templada y jabón, secando posteriormente todos los componentes concienzudamente. El tapizado puede desmontarse para ser lavado. Siga las siguientes instrucciones:

Abrir la hebilla del arnés de seguridad. Retire el cojín reductor de asiento y pase la hebilla por el ojal del tapizado.

Retirar el cojín del reductor de asiento abriendo la bolsa de la parte posterior.

Extraer el tapizado del contorno de su silla KOOS iSIZE R1 con cuidado.

Lavar con una temperatura nunca superior a 30°C.


Para montar de nuevo el tapizado siga los mismos pasos a la inversa.

## M. INFORMACIÓN SOBRE LA GARANTÍA

Este artículo dispone de garantía según lo estipulado en el R.D. Legislativo 1 / 2015 de 24 de julio. Conserve la factura de compra, es imprescindible que se presente en la tienda donde adquirió el producto para justificar su validez ante cualquier reclamación.

Quedan excluidos de la presente garantía aquellos defectos o averías producidas por un uso inadecuado del artículo o el incumplimiento de las normas de seguridad y mantenimiento descritas en las hojas de instrucciones y en las etiquetas de lavado, así como los elementos de desgaste por uso normal y manejo diario.

La etiqueta que contiene el número de chasis de su modelo no debe ser arrancada bajo ningún concepto, contiene información importante.

.....  
 **ATENCIÓN:** Para obtener la máxima seguridad y atención sobre su nuevo JANÉ, es muy importante que rellene la tarjeta de registro que encontrará en la página [www.janeworld.com](http://www.janeworld.com). El registro le permitirá informarse, si es necesario, de la evolución y mantenimiento de su producto. También, siempre que lo desee, le podremos informar de nuevos modelos o noticias que consideremos pueden ser de su interés.  
.....



Your new KOOS iSIZE R1 by Jané is a safety seat designed to protect your baby in the car. This product is suitable for children of up to 13 kg, and with a height of between 40 and 83cm.

This is an enhanced “i-SIZE” child restraint system. It has been approved under Regulation ECE 129/03 for use on “i-SIZE compatible” vehicle seats indicated in the instruction manual from the vehicle manufacturer for use with the platform.

This enhanced child restraint system is also compatible with the ISOfix category D (see compatibility list on the web page: [www.janeworld.com](http://www.janeworld.com)).

Your KOOS iSIZE R1 safety seat has also been approved for use without the platform, just using the vehicle seat belts.

You can also use your KOOS iSIZE R1 with any Jané chassis fitted with the Pro-fix system, provided that the chassis instructions indicate this is possible.

If in doubt, consult the distributor of your enhanced child restraint system, or see the web page [www.janeworld.com](http://www.janeworld.com).

It is very important that you read these instructions carefully before using the KOOS iSIZE R1 safety seat for the first time. Make sure that everyone who is going to use it at any time is also familiar with the instructions for correct installation and use. It has been shown that a significant percentage of safety seat users do not install their seats correctly.

Understanding and following the instruction manual correctly is as important for safety as the actual seat itself.

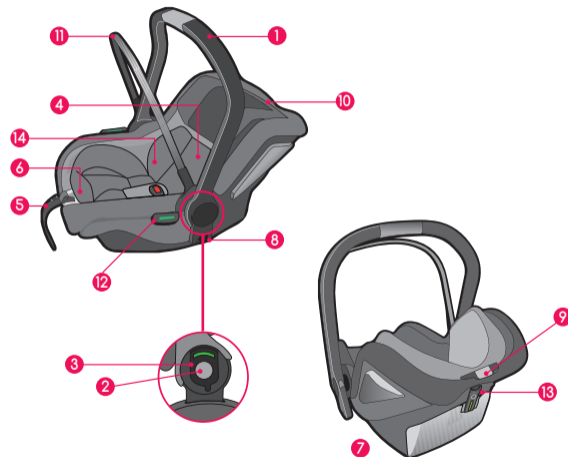
Keep the instructions in the space found on the rear part of the seat, and consult them if you have any doubts. You can also find the instructions on our web page: you will also find a QR code on the seat.

## TABLE OF CONTENTS

A. KOOS iSIZE R1 PART LIST	18
B. COMFY Base PART LIST	19
C. WARNINGS	21
D. GENERAL INSTRUCTIONS	23
E. UNDERSTANDING YOUR SAFETY SEAT	23
F. INSTALLING THE KOOS iSIZE R1 WITH THE COMFY Base IN THE CAR	24
G. KOOS iSIZE R1 INSTALLATION WITH THE VEHICLE SEAT BELT	26
H. FASTEN THE BABY INTO THE SAFETY SEAT	26
I. FITTING THE KOOS iSIZE R1 ONTO YOUR JANÉ PUSHCHAIR	27
J. HOOD	27
K. RECOMMENDATIONS	28
L. MAINTENANCE	28
M. GUARANTEE INFORMATION	29

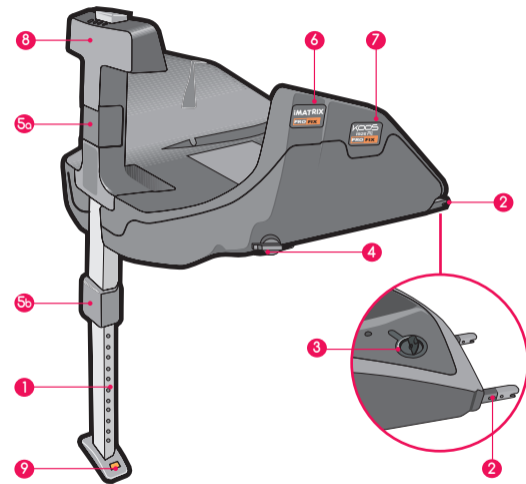
## A. KOOS iSIZE R1 PART LIST

- 1- Carry handle
- 2- Handle position release button
- 3- PRO-FIX anchors release handle
- 4- Integrated 3-point harness
- 5- Harness tightening strap
- 6- Harness tightening release button
- 7- Instructions
- 8- Pro-fix anchors compatible with Jané chassis
- 9- Headrest / shoulder belt height adjustment button
- 10- Headrest
- 11- Hood arch
- 12- Belt guide
- 13- Belt lock clip
- 14- Cushion insert



## B. COMFY Base PART LIST

- 1- Anti-rotation leg
- 2- ISOfix anchors
- 3- Reclining adjustment handle
- 4- ISOfix release handle
- 5a/5b- Leg height adjustment handle
- 6- iMATRIX Pro-Fix anchor
- 7- KOOS iSIZE R1 Pro-Fix anchor
- 8- Backrest support
- 9- Leg in contact with vehicle floor indicator



# INSTRUCTIONS

## C. WARNINGS

- Never leave the baby on their own.
  - Never leave the child unsupervised in the safety device.
  - The child safety seat should not be used on seats with an active front airbag. (Risk of death!)
  - Sometimes children carry objects (for example toys) in their trouser or jacket pockets or their clothes can include rigid parts (for example buckles). Make sure that these objects are not held between the child and the seat belt, because in the event of an accident they could cause unnecessary injuries. These risks also apply to adults!
  - Children are naturally very active sometimes. Therefore, you need to explain to children how important it is that they are always fastened in their seats. Then it will be clear that they must not play with the belt guides or unfasten the straps.
  - Your child's safety is guaranteed as far as possible only when the safety device is correctly installed and used.
  - Not all safety systems are the same, therefore we advise you to test your KOOS iSIZE R1 in the vehicle in which it is going to be installed.
- Any changes or additions to the KOOS iSIZE R1 without the correct authorisation from JANÉ may seriously affect the safety of the restraint system.
  - Read these instructions carefully before use and keep them for future reference. Your child's safety may be affected if you do not follow these instructions. For the child to travel safely in the car you also need to check the relevant points of the vehicle instruction manual.
  - This safety device must not be used without its cover. If at any time you wish to replace the cover it must be one of the same design and originating from Jané. Only use accessories that have been approved by Jané.
  - Never add a mattress pad, pillow or extra padding to make it more comfortable for the child as this will alter the safety characteristics of the system.
  - The seat belts should be fitted snugly, not twisted, and they should be protected from damage.
  - Always remember to carry the baby with the safety harness correctly fastened. The straps should fit the child snugly, they must not be twisted and they should fit over the child's pelvis (lap belt) and over the child's shoulders (body belt).
  - Do not make any changes to the restraint system; this could put your baby's safety at risk.

- The restraint system must not be damaged and must not get trapped by the mobile parts inside the vehicle or the doors.
- Protect the uncovered parts of the restraint system from direct sunlight so that the baby's skin does not come into contact with very hot parts.
- It is very important not to use second-hand products, as JANE can only guarantee complete safety with items used by their first buyer.
- For your baby's proper development, we advise you not to over-use the safety seat in the seated position on long journeys. For longer journeys (maximum one hour) we would recommend that you stop frequently and let baby rest in a Moses basket or bed in a fully reclined position.
- Your baby's safety is at risk if you fail to use this restraint system correctly. You also need to check the Road Traffic Regulations of the country where you are driving.
- Make sure any companions also know how to get the child out in the event of an accident.
- Secure any luggage or other objects to reduce the risk of injuries in the event of an accident.
- The instruction manual should always be kept with the safety seat.

- Do not add any unauthorised accessories or replacement parts and this will annul the guarantee as any liability claims. Only accessories approved by Jané are permitted.
- Your safety seat should be replaced by a new one whenever it has been involved in an road traffic accident or if it gets dropped. Alternatively you may send it to Jané (or a duly authorised agent) for a safety check. cante con un informe del accidente para su verificación.
- Do not install on transverse seats or backward facing seats, this is very dangerous.
- WARNING: Check the road traffic regulations in the country where you are travelling. The use of your child restraint system may be restricted.
- The KOOS iSIZE R1 safety seat must be fastened correctly with the seat belts or ISOfix base, even if it is not in use, as it could be thrown around in an accident and harm the occupants of the car.
- Only suitable if the approved vehicles are fitted with 3 point safety belts approved to UN/ECE No.16 or other equivalent standards.
- For car seats used together with a chassis, this article does not replace a cot or a bed. If the child needs to sleep, he should be placed in a suitable carrycot, cot or bed.

## D. GENERAL INSTRUCTIONS

In order to protect your baby adequately and to ensure their comfort and stability in the car, the following instructions must be strictly followed:

This seat is only suitable for cars fitted with the ISOFIX anchoring system, approved under Regulation ECE-14 or other equivalent standards.

Your KOOS iSIZE R1 safety seat can be installed in both the front seat, if it does not have an airbag, and in the back seat of your car. Either way, we advise you to install it in the back seat. If the car seat is fitted on the front seat of the car, this seat MUST NOT have an airbag, or it must be disconnected.

Not all safety systems are exactly the same, so we advise that you check your KOOS iSIZE R1 in the car in which it is going to be fitted.

It is very important not to use second-hand products, as JANÉ can only guarantee complete safety with items used by their first buyer.

JANÉ recommends that you replace your KOOS iSIZE R1 safety seat with a new one if it has been subjected to violent stresses in an accident.

Check that all the seat straps are in the correct position and duly adjusted in your KOOS iSIZE R1. Make sure that none of the straps are twisted. Make sure the child understands he must never play with the straps or fasteners.

## E. UNDERSTANDING YOUR SAFETY SEAT

Your KOOS iSIZE R1 safety seat has been designed with the latest safety developments in mind and has been tested under the toughest conditions. It has the following features:

### Installation in cars:

Ready for quick installation on a base with the ISOFIX system (See the section titled INSTALLING THE SAFETY SEAT IN YOUR VEHICLE with the base and also without the base, with the vehicle seat belts (see relevant section G. KOOS iSIZE R1 INSTALLATION WITH THE VEHICLE SEAT BELT).

### Comfort and safety for your baby:

Integrated 3-point harness.

Ventilation in the chassis making it breathable.

Impact-absorbent material on the entire surface that comes into contact with the baby.

Headrest to protect the child's head, adjustable to 5 different heights.

Seat insert for newborns and infants up to 60 cm long.

### Comfort for the parents:

Pro-fix anchors compatible with any Jané pushchair (always consult the instructions for each chassis to check compatibility before fitting the seat)

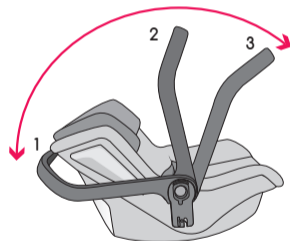
### Carry handle, with 3 positions:

Position 1: Resting. In this position the handle lies flat against the frame. This position is free, it does not lock.

Position 2: CARRYING. Making it easier to carry.

Position 3: CAR. Anti-rotation position for use in the car.

To change the position, press both buttons **2.d** and turn the handle to the required position. To move it from the resting position it is not necessary to press the buttons, simply move the handle.



Adjust the height of the harness by simply pressing a button. Avoids the inconvenience of having to remove and then fit the straps again when you need to change the height of the belts.

Removable and washable upholstery.

## F. INSTALLING THE KOOS iSIZE R1 WITH THE COMFY Base IN THE CAR

### INSTALLING THE COMFY Base IN YOUR CAR

Not all systems are the same, therefore we advise you to test your COMFY Base in the car where it is going to be installed. To install the platform, read your vehicle instruction manual, it will tell you which seats are compatible with the platform. The COMFY Base is compatible with the ISOfix category D.

The anti-rotation leg (1) is an important safety feature, fit it correctly so it is supported by the floor of the vehicle. If the leg support surface is not the actual vehicle chassis (luggage compartment for example) do not install the platform on this seat. To do this, follow the steps below:

Position the base on the seat with the anti-rotation leg (1) and the fastening bar (9) unfolded. Extend the leg with the help of the upper adjustment button (5a), until the window indicator shows OK and the button changes to green. **1.a**

Extract the ISOfix anchors (2) by turning the handle (4) on the side of the platform. **1.b**

Guide both anchors (2) towards the ISOfix connectors of your vehicle and press until both sides are locked. Two green signals on the top part of the ISOfix (2) will show you that they are correctly anchored. If one or both of the signals are red, repeat this step. **1.c**

Adjust the height of the leg (1) so that it rests on the floor of the vehicle, the indicator on the base of the leg (9) and the indicator on the leg adjustment button (5b) will turn green. **1.d**

The COMFY base can be reclined to improve the angle of rest for the baby. Turn the handwheel (3) to adjust the angle. **1.e**

### INSTALLING THE KOOS iSIZE R1 ON THE COMFY Base

Position the baby carrier so that it is fastened with the Pro-Fix anchors intended for the KOOS iSIZE R1 (7). **2.a**

Check that both sides are securely anchored, your KOOS iSIZE R1 will click when it is correctly locked in place and a green strip will be displayed on the Pro-Fix lever (found on the handle dial). **2.b**

Set the KOOS iSIZE R1 handle to the CAR position, make sure that it is locked in place, and that the whole car symbol is displayed. **2.c** To do this, simultaneously press the release buttons found on both sides of the handle, and set it to the position that is furthest forward. **2.d**

Turn the handle (5) so the whole group is firmly pressed against the vehicle backrest. **2.e**



**WARNING:** Your COMFY Base can be used with two different baby carrier models, make sure you insert the Pro-fix of your KOOS iSIZE R1 into the correct position for this model, you will find the instructions on the platform. Once anchored, the exterior surface of the safety seat backrest should be touching the fastening bar (9) **2.f**

### DETACHING THE KOOS iSIZE R1 FROM THE COMFY Base

Set the KOOS iSIZE R1 handle to the Carrying position.

Pull the release levers on both sides of the handle to release the Pro-fix anchors and lift the baby carrier up. **2.g**

To remove the platform:

Release the ISOfix anchors by pressing the buttons (4), the signal on the ISOfix anchor buttons will turn red. **2.h**

The ISOfix anchors can be hidden inside the platform. (5) **2.i**

### G. KOOS iSIZE R1 INSTALLATION WITH THE VEHICLE SEAT BELT

The KOOS iSIZE R1 safety seat must be installed FACING THE OPPOSITE DIRECTION IN WHICH THE CAR IS TRAVELLING. Decide on the seat after reading the "Choosing where to install the safety seat" section.

To install the seat carefully follow the steps below:

- 3.a Position the safety seat on the vehicle seat.
- 3.b Pass the seat belt buckle over the baby's feet and fasten it.
- 3.c Insert the abdominal part of the seat belt through the slots (12) on the sides of the frame.
- 3.d The shoulder part of the vehicle seat belt should be passed behind the safety seat.
- 3.e Turn the handle (1) to the AUTO position, the furthest forward. The car symbol on the sides of the handle should be visible.
- 3.f Tighten the car seat belt and fasten the locking clip (13). Make sure that the safety seat is securely anchored by pulling it.

**WARNING:** For installing rear facing safety seats, the correct guides for fitting the seat belt are marked on the chassis in green. DO NOT use any belt guide that is not described in these instructions or any that are not marked green on the baby carrier.

If the safety seat is installed with the ISOfix base (optional), follow the instructions on the base.

### H. FASTEN THE BABY INTO THE SAFETY SEAT

Loosen the harness system by pressing the central adjustment button while carefully pulling the belt fastener. 4.a

Unfasten the belt 4.b and hold the shoulder straps between headrest and shoulder area. 4.c

Insert designed for newborn and infants up to 60 cm long. 4.d . To install the insert, first open the buckle and slide the end of the buckle through the slot in the insert. 4.d

Position the insert so that the back lays flat and the support rests on the bottom. 4.d Lay the child in the flat wedge. The curved side of the cushion should be in contact with the bottom of the chair. Do the opposite to remove the insert.

Cushion seat insert 4.e. The padding is located in the bag on the back of the insert, and must be removed for infants longer than 60 cm.

Place the baby in the KOOS iSIZE R1. Pull the straps over baby's shoulders and chest and close the buckle. 4.f

To ensure maximum protection, the straps on the KOOS iSIZE R1 car seat must fit just above the baby's shoulders. Check this height with the baby seated correctly in the seat. 4.g

Your KOOS iSIZE R1 seat has an automatic system for easily adjusting the straps when adjusting the headrest to your baby's height. Simply pull and slide the headrest along the backrest to the correct position. Adjust and correct this height with the baby seated correctly in the seat. 4.h

Adjust the harness system by pulling on the center belt so that the harness fits snugly against the baby's body. 4.i

**WARNING:** Check and adjust the height and length of the shoulder straps as the baby grows.

### I. FITTING THE KOOS iSIZE R1 ONTO YOUR JANÉ PUSHCHAIR

Your KOOS iSIZE R1 can be fastened onto any JANÉ chassis fitted with the Pro-fix connectors (always check the pushchair instructions before fitting the KOOS iSIZE R1).

To fasten the safety seat onto a chassis, insert the Pro-fix connectors into the slots in the chassis and press. 5.a Your KOOS iSIZE R1 is fastened correctly when you hear it lock into place and a green strip is displayed on the Pro-fix lever (found on the handle joint). 5.b

To release the KOOS iSIZE R1 from the chassis, simultaneously pull the release levers upwards found on both sides of the chassis joints and lift the baby carrier up. 5.c



**WARNING:** The KOOS iSIZE R1 should always be attached to the pushchair so the baby is facing the parent.

### J. HOOD

The hood of your KOOS iSIZE R1 is detachable. Simply unfasten the elastic cords on the sides of the upholstery and pull the sides of the hood arch until it is free. To fit the hood again, follow the same steps in reverse.

**WARNING:** The hood arch only has one possible assembly position. Make sure that the grey marks on the arch and handle are aligned as shown in the diagram. 6.



## K. RECOMMENDATIONS

Keep this instruction manual for future reference. Always store it in the pocket on the rear cover.

Make sure that inside the car, luggage and any other objects likely to cause harm in an accident are correctly fastened or stored.

The KOOS iSIZE R1 safety seat should be securely fastened to your vehicle using the COMFY Base, or the vehicle seat belts, even when it is not in use, because in the event of an accident it could cause injury to the other occupants of the vehicle.

Remember not to use the KOOS iSIZE R1 safety seat in cars fitted with front air-bags, unless they can be disconnected or deactivated. You will need to check this with the car manufacturer or seller.

## L. MAINTENANCE

Do not expose the cover to extended periods of sunlight. While the seat is not in use, cover it or store it in the cars trunk.

Wash the plastic parts in warm soapy water and dry all the components thoroughly. The cover can be removed for washing for which you should follow these instructions:

Open the harness safety buckle. Remove the seat insert and pass the buckle through the slit in the upholstery. Remove the padding by opening the bag in the back of the insert

Carefully take the upholstery off the frame of your KOOS iSIZE R1 seat.

Wash by hand and never above 30°C.

Follow the same procedure but in reverse to put the cover back on.

## M. GUARANTEE INFORMATION

Este artículo dispone de garantía según lo estipulado en el R.D. Legislativo 1 / 2015 de 24 de julio. Conserve la factura de compra, es imprescindible que se presente en la tienda donde adquirió el producto para justificar su validez ante cualquier reclamación.

Quedan excluidos de la presente garantía aquellos defectos o averías producidas por un uso inadecuado del artículo o el incumplimiento de las normas de seguridad y mantenimiento descritas en las hojas de instrucciones y en las etiquetas de lavado, así como los elementos de desgaste por uso normal y manejo diario.

La etiqueta que contiene el número de chasis de su modelo no debe ser arrancada bajo ningún concepto, contiene información importante



**NOTICE:** For the maximum safety and care of your new JANÉ product, it is very important that you complete the registration card found on the web page [www.janeworld.com](http://www.janeworld.com). This registration means we can inform you, if necessary, of the evolution and maintenance of your product. Additionally, if you would like, we can also inform you about new models or news that we think may be useful for you.



Votre nouveau KOOS iSIZE R1 de Jané est un siège auto qui a été conçu pour garantir la sécurité et la protection de votre bébé lors des déplacements en voiture. Ce dispositif convient à des enfants jusqu'à 13 kg et d'une taille comprise entre 40 et 83 cm.

Il s'agit d'un système de retenue pour enfant « i-SIZE » amélioré. Il est conforme au règlement ECE 129/03 pour une utilisation sur sièges de véhicule compatible i-SIZE indiqués dans le manuel du véhicule du fabricant pour une utilisation avec la base.

Ce système de retenue pour enfant amélioré est également compatible avec l'Isofix classe D (cf. liste de compatibilité sur notre site: [www.janeworld.com](http://www.janeworld.com)).

Votre siège KOOS iSIZE R1 est également homologué pour être utilisé sans base, étant fixé uniquement avec les ceintures de sécurité de votre véhicule.

Votre KOOS iSIZE R1 s'adapte sur n'importe quel châssis de Jané qui est équipé du système Pro-fix, à condition que cela soit indiqué dans le manuel du châssis.

En cas de doute, veuillez consulter le distributeur qui vous a fourni le système de retenue pour enfant amélioré ou notre site [www.janeworld.com](http://www.janeworld.com).

Il est important que vous lisiez attentivement ces recommandations avant la première utilisation de votre siège KOOS iSIZE R1. Vous devez également vous assurer que toutes les personnes qui vont être amenées à l'utiliser soient également familiarisées avec son installation et son utilisation. Il s'est avéré qu'un fort pourcentage d'utilisateurs n'installent pas correctement leur siège auto.

Comprendre le mode d'emploi et respecter rigoureusement les recommandations est aussi important que le propre siège auto.

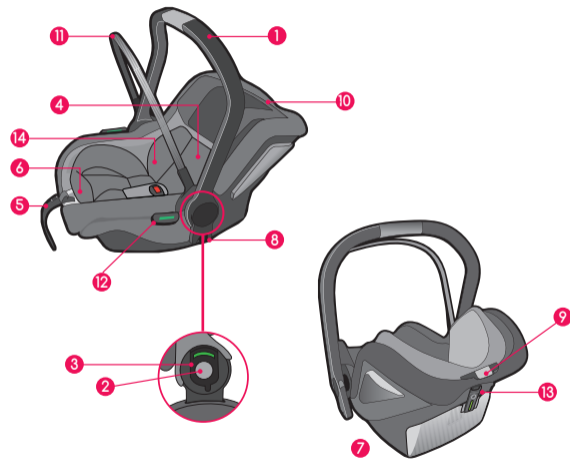
Veuillez conserver le mode d'emploi dans le compartiment situé à l'arrière du siège auto. Consultez-le en cas de doute. Il est également disponible sur notre site, en utilisant pour ce faire le code QR qui est apposé sur le siège auto.

## INDEX

A. LISTE DES PIÈCES KOOS iSIZE R1	30
B. LISTE DES PIÈCES COMFY Base	31
C. AVERTISSEMENTS	35
D. INSTRUCTIONS GÉNÉRALES	37
E. CONNAÎTRE VOTRE SIÈGE AUTO DE SÉCURITÉ	37
F. INSTALLATION DU KOOS iSIZE R1 AVEC L'COMFY Base DANS LE VÉHICULE	38
G. INSTALLATION DE KOOS iSIZE R1 AVEC CEINTURE DE SÉCURITÉ DE L'AUTOMOBILE	39
H. ASSURER LE BÉBÉ SUR LE SIÈGE AUTO	39
I. INSTALLATION DU KOOS iSIZE R1 SUR UNE POUSETTE JANÉ	41
J. CAPOTE	41
K. RECOMMANDATIONS	42
L. ENTRETIEN	42
M. INFORMATIONS RELATIVES À LA GARANTIE	43

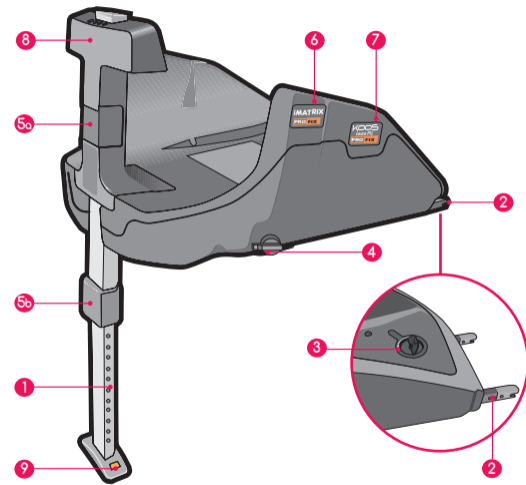
## A. LISTE DES PIÈCES KOOS iSIZE R1

- 1- Poignée transport
- 2- Bouton libérateur de position de Poignée
- 3- Bouton libérateur de fixations PRO-FIX
- 4- Harnais intégré à 3 points
- 5- Sangle de tension Harnais
- 6- Bouton libérateur tenseur Harnais
- 7- Notice
- 8- Fixations Pro-fix compatibles avec châssis Jané
- 9- Bouton réglage hauteur du repose-tête / hauteur ceinture épaules
- 10-Repose-tête
- 11- Arc capote
- 12- Guide-ceinture
- 13- Pince de blocage de la ceinture
- 14- Coussin rehausseur



## B. LISTE DES PIÈCES COMFY Base

- 1- Pied anti-rotation
- 2- Fixations ISOfix
- 3- Bouton de réglage de l'inclinaison
- 4- Molette de déverrouillage ISOfix
- 5a/5b- Bouton réglage hauteur pied
- 6- Fixation Pro-Fix iMATRIX
- 7- Fixation Pro-Fix KOOS iSIZE R1
- 8- Support dossier
- 9- Indicateur contact du pied avec le sol du véhicule



# NOTICE

## C. AVERTISSEMENTS

- Ne jamais laisser le bébé seul.
- Ne jamais laisser le bébé dans le dispositif de sécurité sans surveillance.
- Le siège-auto ne doit pas s'utiliser sur des sièges avec des airbags frontaux activés. (Danger de mort!)
- Parfois les enfants ont dans leurs poches de veste ou de pantalon des objets (par ex. des jouets), et les vêtements ont parfois des pièces rigides (par ex. des boucles). Faire en sorte que ces objets ne soient pas entre l'enfant et la ceinture de sécurité, car en cas d'accidents ils pourraient entraîner des lésions. Ces dangers concernent également les adultes!
- Les petits sont naturellement et souvent très actifs. C'est la raison pour laquelle il faut leur expliquer l'importance de rester toujours assis et attaché. Il sera ainsi clair qu'il ne faut pas modifier le guide des ceintures et qu'il ne faut pas ouvrir la fermeture.
- La sécurité de votre enfant aura une garantie optimale lorsque le montage et le maniement du dispositif de fixation seront réalisés correctement.
- Les systèmes de sécurité ne sont pas tous exactement les mêmes, c'est la raison pour laquelle vous devez vérifier votre KOOS iSIZE R1 dans le véhicule où il va être monté.

- Toute altération ou addition au dispositif sans l'autorisation opportune de JANÉ peut gravement altérer la sécurité du système de retenue.
- Lire attentivement cette notice avant de l'utiliser et la conserver pour pouvoir s'y reporter ultérieurement. La sécurité de votre enfant peut être compromise si vous ne respectez pas la notice. Pour transporter l'enfant dans le véhicule, il faudra aussi tenir compte des indications du manuel d'utilisation du véhicule correspondant.
- Ce dispositif de sécurité ne peut être utilisé sans sa housse, qui ne peut être remplacée par une autre que l'originale, car elle fait partie intégralement des caractéristiques de sécurité du système. Utiliser seulement des accessoires approuvés par Jané.
- Ne jamais rajouter un matelas, un oreiller ou un rembourrage extra pour améliorer le confort de l'enfant, car cela modifierait les caractéristiques du système de sécurité.
- Les ceintures du siège doivent être tendues, non enroulées et protégées contre d'éventuels dégâts.
- Toujours s'assurer que les harnais de sécurité du bébé sont correctement attachés. Ils doivent être bien tendus, sans être enroulés et ils doivent passer correctement par la zone du bassin (ceinture abdominale) et par les épaules (ceinture du tronc).

- Ne faire aucune modification sur le système d'attache; en cas contraire vous pourriez compromettre la sécurité de votre bébé.
- Le système de fixation ne doit pas être abîmé ni coincé dans les pièces mobiles de l'intérieur du véhicule ou dans les portes.
- Protéger les parties sans housse du système de fixation des rayons solaires directs pour éviter le contact de la peau du bébé avec des parties ayant une température élevée.
- Il est très important de ne pas utiliser d'articles d'occasion, puisque seul JANÉ peut garantir la totale sécurité des articles utilisés par le premier acheteur.
- Pour une croissance correcte de votre bébé, nous vous conseillons de ne pas abuser du siège auto, en position assise, lors de voyages prolongés. Laissez-le se reposer souvent dans une nacelle ou un lit, en position allongée.
- Respecter rigoureusement la notice pour l'utilisation correcte du système de rétention afin de garantir la sécurité du bébé. Renseignez-vous en outre sur la Loi de la Circulation routière du pays où vous circulez avec votre véhicule.
- Indiquez également à votre accompagnateur la façon de sortir le bébé en cas d'accident.
- Attacher les bagages et les objets pour réduire le risque de lésions en cas d'accident.
- La notice doit toujours se trouver avec le siège-auto.

- Il est interdit d'utiliser des accessoires ou des pièces de rechange et les infractions annuleront toutes les garanties et les réclamations de responsabilité. Seuls les accessoires approuvés par Jané sont autorisés.
- Votre siège-auto devra être remplacé par un neuf lorsqu'il aura été soumis à de violentes tensions après un accident, ou envoyé au fabricant avec un rapport de l'accident pour sa vérification.
- Ne pas installer le siège sur des places transversales ou dans le sens contraire à la marche, c'est très dangereux.
- ATTENTION : Renseignez-vous sur le code de la route en vigueur dans le pays de circulation. L'utilisation de votre système de retenue des enfants peut être limitée.
- Le siège auto KOOS iSIZE R1 devra être fixé correctement avec les ceintures de sécurité ou la base ISOfix, même s'il n'est pas utilisé, puisqu'en cas d'accident, il pourrait se décrocher, provoquant des dommages aux occupants de la voiture.
- Compatible uniquement avec un véhicule équipé de ceintures de sécurité à 3 points conformes au règlement UN/ECE n° 16 ou autres équivalents.
- Pour les sièges auto utilisés avec un châssis, ce véhicule ne remplace pas un couffin ou un lit. Si l'enfant a besoin de dormir, l'installer dans une nacelle, un couffin ou un lit adéquats.

## D. INSTRUCTIONS GÉNÉRALES

Afin de protéger de façon appropriée votre bébé et d'assurer son confort et sa sécurité dans la voiture, vous devrez obligatoirement respecter les instructions suivantes:

Valable seulement pour les véhicules dotés de système de fixation ISOFIX, homologués selon le Règlement ECE-14 ou autres normes équivalentes.

Votre siège auto KOOS iSIZE R1 peut être installé aussi bien sur le siège avant, s'il ne comporte pas d'Airbag, qu'à l'arrière de votre véhicule. De toutes façons, il est conseillé de l'installer sur les sièges arrière. Si vous le mettez sur le siège avant du véhicule, celui-ci NE DOIT PAS comporter d'Airbag ou bien il doit être déconnecté.

Si le siège auto est installé sur le siège avant du véhicule, il ne doit pas être équipé d'airbag ou l'airbag doit être désactivé.

Tous les systèmes de sécurité ne sont pas exactement équivalents, c'est pourquoi nous vous conseillons de vérifier que votre KOOS iSIZE R1 s'adapte à la voiture où il sera monté.

Il est très important de ne pas utiliser d'articles d'occasion, puisque seul JANÉ peut garantir la totale sécurité des articles utilisés par le premier acheteur.

JANÉ recommande de remplacer votre siège auto KOOS iSIZE R1 par un nouveau lorsqu'il a été soumis à de violentes tensions après un accident.

Vérifier que toutes les ceintures du siège sont dans leur position correcte et bien réglées dans le KOOS iSIZE R1. S'assurer qu'aucune ceinture n'est enroulée. Faire comprendre à l'enfant qu'il ne doit, sous aucun prétexte, manipuler les ceintures ou les fixations des ceintures.

## E. CONNAÎTRE VOTRE SIÈGE-AUTO DE SÉCURITÉ

Votre siège auto KOOS iSIZE R1 a été conçu en tenant compte des dernières avancées en matière de sécurité et il a été testé dans les conditions les plus dures. Il dispose des prestations suivantes:

### Installation dans la voiture:

Conçu pour une installation facile sur une base avec système ISOFIX (voir chapitre INSTALLATION DU SIÈGE DANS LE VÉHICULE avec la base ou sans la base, en utilisant dans ce cas les ceintures de sécurité de votre véhicule (cf. chapitre G. INSTALLATION DE KOOS iSIZE R1 AVEC CEINTURE DE SÉCURITÉ DE L'AUTOMOBILE).

### Commodité et sécurité pour le bébé:

Harnais intégré à 3 points.

Aération de la carcasse pour faciliter la transpiration.

Matériau absorbant les impacts sur toute la surface en contact avec le bébé.

Appuie-tête, protégeant la tête, réglable sur 5 hauteurs.

Rehausseur de siège, pour nouveau-nés jusqu'à 60 cm.

### Commodité pour les parents:

Fixations Pro-fix compatibles avec n'importe quelle poussette Jané (Toujours consulter la notice de chaque châssis pour confirmer la compatibilité avant de le monter).

### Poignée de transport, 3 positions:

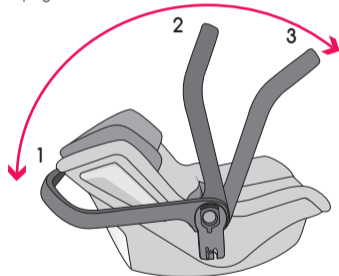
Position 1: Repos. Dans cette position l'anse est intégrée dans la struc-

ture. Cette position est libre, elle n'est pas bloquée.

Position **2**: Transport. Pour faciliter le transport.

Position **3**: AUTO. Position anti-retournement lorsqu'il se trouve dans le véhicule.

Pour changer de position, appuyer sur les deux boutons **2.d** et tourner l'anse jusqu'à la position souhaitée. Pour le déplacer depuis la position de repos, il n'est pas nécessaire d'appuyer sur les boutons, il suffit d'accompagner avec la main.



Réglage de la hauteur du harnais sur simple pression du bouton. Évitez l'inconfort de monter et démonter des sangles si l'on a besoin de changer la hauteur des ceintures.

Housse déhoussable et lavable.

## F. INSTALLATION DU KOOS iSIZE R1 AVEC L'COMFY Base DANS LE VÉHICULE

### INSTALLATION DE L'COMFY Base DANS VOTRE VÉHICULE

Tous les systèmes ne sont pas les mêmes, c'est la raison pour laquelle nous vous conseillons de vérifier votre COMFY Base dans le véhicule où il va être monté. Pour installer la plateforme, lire le manuel d'utilisation de votre automobile, où il est indiqué quelles places sont compatibles avec la plateforme. La COMFY Base est compatible avec la catégorie ISOfix classe D.

Le pied anti-rotation (1) est très important pour la sécurité, ajustez-le correctement pour qu'il repose sur le sol du véhicule. Si la surface d'appui du pied n'est pas le châssis même du véhicule (compartiment porte-objets par exemple) ne pas installer la plateforme à cette place.

Pour cela, suivre les étapes suivantes :

Placer la base sur le siège avec le pied anti-rotation (1) et la barrière de fixation (9) dépliée. Étirer le pied à l'aide du bouton de réglage supérieur (5a) jusqu'à ce que le voyant de la fenêtre OK et le bouton deviennent verts. **1.a**

Extraire les fixations ISOfix (2) en tournant la poignée (4) sur le côté de la plateforme. **1.b**

Guider les deux fixations (2) vers les axes ISOfix de votre véhicule et appuyer jusqu'à ce que les deux côtés soient bloqués. Deux indicateurs verts sur la partie supérieure de l'ISOfix (2) vous indiqueront s'ils

sont bien fixés. Si un ou deux indicateurs sont rouges, recommencer.

**1.c**

Régler la hauteur du pied (1) afin que ce dernier repose sur le plancher du véhicule, l'indicateur de la base du pied (9) et l'indicateur du bouton de réglage du pied (5b) passeront sur la couleur verte. **1.d**

La base COMFY peut être inclinée afin d'améliorer l'angle favorisant le repos du bébé. Tournez le bouton (3) pour régler l'angle d'inclinaison. **1.e**

### INSTALLATION DU KOOS iSIZE R1 SUR L'COMFY Base

Poser le porte-bébés sur la plateforme pour qu'ils s'enclenche avec les fixations Pro-Fix indiqués pour KOOS iSIZE R1 (7). **2.a**

Vérifiez qu'il est bloqué des deux côtés, votre KOOS iSIZE R1 sera correctement bloqué lorsque vous entendrez le clic et que vous verrez une bande verte sur le levier du Pro-Fix (située sur la rotule de l'anse). **2.b**

Placer l'anse de le KOOS iSIZE R1 en position AUTO, s'assurer qu'elle est bien bloquée, et que le symbole de la voiture se voit entièrement. **2.c** Pour cela, appuyer simultanément sur les boutons libérateurs qui se trouvent des deux côtés de celle-ci, et tourner jusqu'à la position la plus avancée. **2.d**

Tourner la poignée (5) pour que l'ensemble soit fermement appuyé contre le dossier de l'automobile. **2.e**



**ATTENTION:** Votre COMFY Base peut être utilisée avec deux modèles de porte-bébés, s'assurer que les Pro-fix de le KOOS iSIZE R1 sont insérés dans la position indiquée pour ce modèle. Les indications se trouvent sur la plateforme. Une fois fixée, la surface extérieure du dossier du siège doit être au contact de la barrière de soutien (9). **2.f**

### RETIRER LE KOOS iSIZE R1 DE L'COMFY Base

Placer l'anse de le KOOS iSIZE R1 en position de Transport.

Tirer sur les leviers de libération, des deux côtés de la poignée pour libérer les fixations Pro-fix et soulever le porte-bébés. **2.g**

Pour retirer la base :

Détachez les fixations ISOfix en tournant les molettes (4). L'indicateur des boutons ISOfix passera sur la couleur rouge. **2.h**

Vous pouvez escamoter les fixations ISOfix à l'intérieur de la plateforme. (5). **2.i**

## G. INSTALLATION DE KOOS iSIZE R1 AVEC CEINTURE DE SÉCURITÉ DE L'AUTOMOBILE

Le siège auto KOOS iSIZE R1 doit être installé dans le SENS CONTRAIRE À LA ROUTE. Décidez sur quel siège après avoir lu le chapitre "Choix de l'emplacement où installer le siège auto".

Pour installer le siège-auto suivez minutieusement les étapes suivantes:

- 3.a Installer le siège-auto sur le siège de l'automobile.
- 3.b Faites passer la boucle de la ceinture de l'automobile par-dessus les pieds du bébé et bouclez-la.
- 3.c Introduisez la partie abdominale de la ceinture de l'automobile dans les encoches (12) situées sur les côtés latéraux de la coque.
- 3.d Vous devez faire passer la ceinture d'épaules de l'automobile par derrière le siège-auto.
- 3.e Faites pivoter la poignée (1) jusqu'à la position AUTO, la position la plus avancée. Le symbole de la voiture qui se trouve de chaque côté de la poignée doit être visible.
- 3.f Tendez la ceinture de l'automobile et fermez la pince de blocage (13). Tirez sur le siège-auto pour vérifier qu'il est solidement ancré.

**ATTENTION:** Les points corrects de passage de la ceinture de sécurité sur les sièges auto installés dos à la route sont indiqués en vert sur le châssis. Il ne faut pas utiliser de points autres que ceux décrits dans le présent mode d'emploi ni ceux du siège auto qui ne sont pas de couleur verte.

Si vous installez le siège-auto avec la base ISOfix (optionnelle), suivez les instructions que vous trouverez sur la base.

## H. ASSURER LE BÉBÉ SUR LE SIÈGE AUTO

Relâcher le Système de harnais en appuyant en même temps sur le bouton de réglage central et en tirant doucement sur la fermeture de la ceinture. 4.a

Ouvrir la fermeture de la ceinture 4.b et fixer les sangles des épaules entre le repose-tête et la zone des épaules. 4.c

Pour nouveau-nés et jusqu'à une hauteur de 60 cm on peut utiliser le rehausseur de siège 4.d. Pour installer le rehausseur du siège, déverrouiller d'abord la ceinture intégrale et faire glisser la boucle à travers la rainure dans le rehausseur de siège. 4.d

Placer le rehausseur de siège de façon que le dos soit plat et le coin au fond du siège 4.d. Asseoir l'enfant sur la partie plate. Le côté courbe du coussin doit être au fond du siège. Pour enlever le rehausseur, suivre les étapes en sens inverse.

Coussin rehausseur du siège 4.e. Le coussin rehausseur se trouve dans la poche de la partie arrière du rehausseur, et doit s'extraire à partir d'une hauteur corporelle de 60 cm.

Placer l'enfant dans le KOOS iSIZE R1. Passer une sangle sur les épaules et devant le corps de l'enfant, puis boucler la ceinture. 4.f

Pour offrir une sécurité maximale, les sangles des épaules du siège de sécurité KOOS iSIZE R1, doivent être réglés juste au-dessus des épaules du bébé. Vérifier la hauteur avec le bébé assis correctement dans

le siège. 4.g

Votre siège KOOS iSIZE R1 dispose d'un système rapide de réglage de la hauteur des sangles des épaules par le réglage de l'appui-tête. Tirez sur le bouton de l'appui-tête et faites-le glisser le long du dossier jusqu'à la position voulue. Vérifier la hauteur avec le bébé assis correctement dans le siège. 4.h

Étirez le système du harnais en tirant sur la ceinture centrale pour qu'il soit ajusté au corps de l'enfant 4.i

**ATTENTION:** Vérifier et régler la hauteur et la longueur des ceintures des épaules à mesure que le bébé grandit.

## I. INSTALLATION DU SIÈGE AUTO KOOS iSIZE R1 SUR VOTRE POUSSETTE JANÉ

Votre KOOS iSIZE R1 peut se fixer sur n'importe quelle poussette JANÉ équipé de connecteurs Pro-fix (consulter toujours la notice de la poussette avant de le monter).

Pour fixer le siège-auto sur un châssis, insérer les pièces d'assemblage Pro-fix dans les cavités du châssis et appuyer. 5.a Votre KOOS iSIZE R1 sera correctement fixé lorsque vous entendrez un clic et que vous verrez une bande verte sur le levier du Pro-fix (située sur l'articulation de la poignée). 5.b

Pour libérer le KOOS iSIZE R1 du châssis, tirer simultanément vers le haut des leviers de libération situés des deux côtés de l'articulation de châssis et tirer vers le haut. 5.c



**ATTENTION:** Le KOOS iSIZE R1 doit se placer dans la poussette de manière que le bébé regarde toujours sa mère. J. CAPOTE

## J. CAPOTE

La capote de votre KOOS iSIZE R1 est amovible. Il suffit de libérer les élastiques des côtés de la partie tapissée et tirer des extrémités de l'arceau pour la détacher. Pour remettre la capote, procéder dans l'ordre inverse.

**ATTENTION:** L'arceau de la capote n'a qu'une seule position de montage possible. S'assurer que les marques de couleur grise de l'arc et de la poignée sont bien alignées comme sur la figure. 6

## K. RECOMMANDATIONS

Conservez cette notice pour de futures consultations. Mettez-la dans la poche se trouvant dans le compartiment postérieur.

Assurez-vous qu'à l'intérieur de la voiture, aussi bien les bagages que tout objet susceptible de causer des dégâts en cas d'accident, sont dûment fixés ou protégés.

Le siège-auto de sécurité KOOS iSIZE R1 devra être correctement attaché au véhicule, au moyen de la base COMFY Base, ou des ceintures de sécurité du véhicule, même s'il n'est pas utilisé, car en cas d'accident, il pourrait être projeté et blesser les occupants du véhicule.

Rappelez-vous de ne pas utiliser le siège auto KOOS iSIZE R1 dans les voitures dotées d'air-bag frontal, à moins qu'il puisse être déconnecté ou désactivé, ce que vous devrez vérifier auprès du fabricant ou de votre vendeur automobile.

## L. ENTRETIEN

N'exposez pas le revêtement au soleil pendant longtemps; lorsque le siège n'est pas utilisé couvrez-le ou gardez-le dans le compartiment porte-bagages.

Lavez les parties en plastique à l'eau tiède et au savon, en séchant ensuite tous les composants consciencieusement. Le revêtement peut être démonté pour être lavé. Suivez les instructions ci-dessous:

Ouvrir la boucle du harnais de sécurité. Retirer le coussin rehausseur de siège et passer la boucle dans l'œillet de la housse. Retirer le coussin du rehausseur de siège en ouvrant la poche de la partie arrière.

Extraire soigneusement la housse du contour de votre siège-auto KOOS iSIZE R1.

Lavez à la main et avec une température jamais supérieure à 30°C. Pour monter à nouveau le revêtement suivez les mêmes étapes à l'inverse.

## M. INFORMATIONS SUR LA GARANTIE

Cet article dispose de garantie conformément aux indications du D.R. Législatif 1 / 2015 du 24 juillet. Conservez la facture, il sera indispensable de la présenter au magasin où vous avez acheté le produit pour justifier sa validité en cas de réclamation.

Sont exclus de la présente garantie les défauts ou pannes produits par une utilisation incorrecte de l'article ou par la négligence des normes de sécurité et de maintenance décrites dans la notice et sur les étiquettes de lavage ainsi que les éléments d'usure normale d'utilisation quotidienne.

L'étiquette qui contient le numéro de châssis du modèle ne doit être arrachée sous aucun prétexte, elle contient des informations importantes.



**ATTENTION:** Pour obtenir un maximum de sécurité et d'attentions, il est très important que vous remplissiez la carte d'enregistrement que vous trouverez sur la page [www.ja-newworld.com](http://www.ja-newworld.com). L'enregistrement vous permettra de vous informer, si nécessaire, sur l'évolution et l'entretien de votre produit. De même, si vous le souhaitez, nous pourrions vous informer sur les nouveaux modèles et les informations pouvant vous intéresser.





Der neue KOOS iSIZE R1 von Jané ist ein Autokindersitz, der zum Schutz Ihres Babys im Auto entworfen wurde. Diese Vorrichtung ist für Kinder bis 13 kg und einer Größe zwischen 40 und 83 cm gedacht.

Dies ist ein verbessertes i-SIZE-Kinderrückhaltesystem. Es wurde nach der ECE-Regelung R129/03 zur Verwendung auf i-SIZE-kompatiblen Fahrzeugsitzen, die in der Bedienungsanleitung des Fahrzeugherstellers angegeben sind, zur Verwendung mit Plattform zugelassen.

Dieses verbesserte Kinderrückhaltesystem ist auch mit der ISOFIX-Klasse D kompatibel (siehe Kompatibilitätsliste auf der Webseite: [www.janeworld.com](http://www.janeworld.com)).

Der KOOS iSIZE R1 Sitz ist ebenso für die Verwendung ohne Plattform nur mit den Gurten Ihres Autos zugelassen.

Sie können den KOOS iSIZE R1 auch mit jedem Fahrgestell von Jané, das über das Pro-Fix-System verfügt, verwenden, vorausgesetzt, dass dies in der Bedienungsanleitung des Fahrgestells so angegeben wird.

Setzen Sie sich bei Fragen mit dem Vertriebshändler des verbesserten Kinderrückhaltesystems in Verbindung oder wenden Sie sich an die Webseite [www.janeworld.com](http://www.janeworld.com).

Es ist sehr wichtig, dass Sie diese Anweisungen sorgfältig lesen, bevor Sie den KOOS iSIZE R1 Sitz zum ersten Mal verwenden. Stellen Sie sicher, dass alle Personen, die ihn verwenden werden, auch mit seinem richtigen Einbau und Gebrauch vertraut sind. Es hat sich herausgestellt, dass ein beträchtlicher Prozentsatz der Kindersitzbenutzer den Sitz nicht richtig einbaut.

Das Verstehen der Bedienungsanleitungen und die richtige Anwendung ihres Inhalts sind so wichtig für die Sicherheit wie der Sitz selbst.

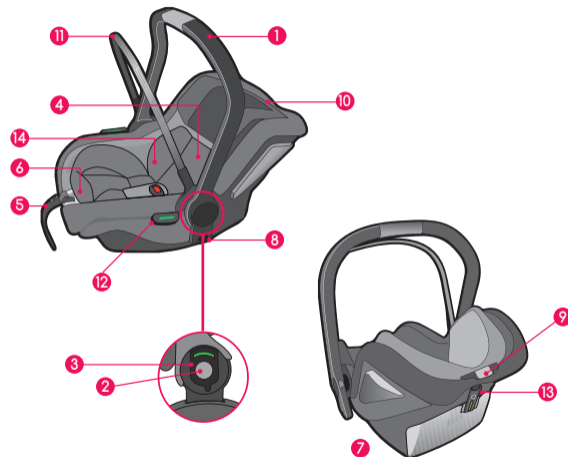
Bewahren Sie die Anweisungen im sich in der Abdeckung auf der Rückseite Ihrer Babyschale befindenden Raum auf und schauen Sie bei Fragen in ihnen nach. Sie können sie auch auf unserer Webseite finden: Sie finden am Sitz einen QR-Code.

## INHALT

A.	KOOS iSIZE R1 TEILELISTE	46
B.	COMFY Base TEILELISTE	47
C.	HINWEIS	49
D.	ALLGEMEINE ANWEISUNGEN	51
E.	LERNEN SIE DEN AUTOKINDERSITZ KENNEN	51
F.	EINBAU DES KOOS iSIZE R1 MIT COMFY Base IN DAS AUTO	52
G.	EINBAU DES KOOS iSIZE R1 MIT AUTOGURT	54
H.	SICHERN IHRES BABYS IM AUTOKINDERSITZ	54
I.	EINBAU DES KOOS iSIZE R1 IN IHREN JANÉ BUGGY	55
J.	HAUBE	55
K.	EMPFEHLUNGEN	56
L.	WARTUNG	56
M.	GARANTIEINFORMATIONEN	57

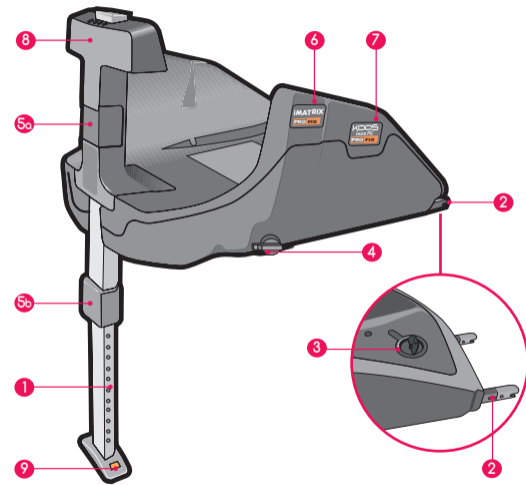
## A. KOOS iSIZE R1 TEILELISTE

- 1- Tragebügel
- 2- Entriegelungsknopf für Griffposition
- 3- Griff zum Lösen der ProFix-Verankerungen
- 4- Integrierter Dreipunktgurt
- 5- Spanngurt des Dreipunktgurtes
- 6- Knopf zum Lösen des Spanngurtes
- 7- Fach für Bedienungsanleitung / Bedienungsanleitung
- 8- Mit dem Fahrgestell von Jané compatible ProFix Verankerungen
- 9- Druckknopf zur Höheneinstellung des Kopfteils / der Schultergurte
- 10- Kopfteil
- 11- Kleiner Bogen der Haube
- 12- Gurtführung
- 13- Verriegelungsbügel
- 14- Verkleinerungspolster



## B. COMFY Base TEILELISTE

- 1- Stützfuß
- 2- ISOfix-Verankerungen
- 3- Neigungsverstellknopf
- 4- ISOfix Entriegelungsknopf
- 5a/5b- Griff für Höheneinstellung des Stützfußes
- 6- ProFix-Verankerung iMATRIX
- 7- ProFix-Verankerung KOOS iSIZE R1
- 8- Rückenlehnenstütze
- 9- Kontaktanzeiger des Stützfußes mit dem Fahrzeugboden



# ANWEISUNGEN

## C. HINWEIS

- Lassen Sie Ihr Kind nicht unbeaufsichtigt.
- Lassen Sie Ihr Kind weder gesichert noch ungesichert ohne Aufsicht im Kinderautositz.
- Der Kindersitz darf nicht auf Sitzen mit aktivierten Frontairbags verwendet werden. (Lebensgefahr!)
- Manchmal führen Kinder in ihren Hosen- oder Jackentaschen Gegenstände (z.B. Spielzeuge) mit sich oder die Kleidung weist harte Teile (z.B. Schnallen) auf. Verhindern Sie, dass diese Gegenstände zwischen Ihrem Kind und dem Sicherheitsgurt bleiben, da sie bei Unfällen unnötige Verletzungen verursachen könnten. Diese Gefahren betreffen auch die Erwachsenen!
- Natürlich sind die Kleinen oft sehr aktiv. Aus diesem Grund erklären Sie den Kindern die Bedeutung, immer angeschnallt zu sitzen. So wird klar, dass die Gurtführung nicht verändert und das Gurtschloss nicht geöffnet werden darf.
- Die Sicherheit Ihres Kindes ist optimal gewährleistet, wenn Montage und Bedienung der Befestigungsvorrichtung richtig durchgeführt werden.
- Nicht alle Sicherheitssysteme arbeiten nach dem gleichen Funktionsprinzip. Deshalb raten wir Ihnen, den KOOS iSIZE R1 zunächst einmal in dem Fahrzeug auszuprobieren, in dem er später auch tatsächlich untergebracht werden soll.

- Veränderungen oder Zusätze, die ohne die entsprechende Genehmigung von JANÉ vorgenommen werden, können die Sicherheit des Rückhaltesystems beeinträchtigen.
- Lesen Sie diese Anweisungen vor seinem Gebrauch sorgfältig durch und bewahren Sie sie für zukünftige Nachfragen auf. Die Sicherheit Ihres Kindes kann beeinträchtigt werden, wenn die Anweisungen nicht befolgt werden. Um Ihr Kind im Fahrzeug zu transportieren, müssen Sie ebenso die Bedienungsanleitung des jeweiligen Fahrzeugs berücksichtigen.
- Die Rückhalteeinrichtung darf niemals ohne Bezug verwendet werden, da dieser ein elementarer Teil der Rückhalteeinrichtung ist. Verwenden Sie ausschließlich JANÉ Originalbezüge.
- Fügen Sie nie ein Polster, Kissen oder eine zusätzliche Füllung für die größere Bequemlichkeit Ihres Kindes hinzu, da Sie die Eigenschaften des Sicherheitssystems verändern würden.
- Die Gurtbänder des Systems müssen straff und ohne Verdrehung angelegt werden und sind gegen Beschädigung zu schützen.
- Achten Sie immer darauf, dass Ihr Baby korrekt mit den Sicherheitsgurten angeschnallt ist. Diese müssen gut gespannt sein, ohne Verdrehungen und passend über den Beckenbereich (Beckengurt) und über die Schultern (Schultergurte) verlaufen.

- Nehmen Sie keine Veränderung an der Rückhalteeinrichtung vor, Sie gefährden damit die Sicherheit Ihres Kindes.
- Die Rückhalteeinrichtung darf nicht durch bewegliche Teile im Fahrzeuginneren oder durch Türen beschädigt oder eingeklemmt werden.
- Schützen Sie die nicht stoffüberzogenen Bereiche der Rückhalteeinrichtung vor direkter Sonneneinstrahlung, damit sich Ihr Kind nicht verbrennen kann.
- Von größter Bedeutung ist es, keine gebrauchten Produkte zu verwenden. Eine Garantie für volle Sicherheit kann JANE, S.A. nur für Artikel übernehmen, die vom Erstkäufer verwendet werden.
- Im Hinblick auf eine korrekte Entwicklung Ihres Kindes sollten Sie bei langen Fahrten keinen übermäßigen Gebrauch der Sitzstellung Ihres Kindersitzes machen. Besser ist es, das Kind immer wieder in einem Babykorb oder einem Bettchen ausgestreckt ruhen zu lassen.
- Die Sicherheit Ihres Kindes ist nur dann optimal gewährleistet, wenn Einbau und Bedienung der Rückhalteeinrichtung vorschriftsmäßig vollzogen wird. Überprüfen Sie zusätzlich das Verkehrsgesetz des Landes, in dem Sie mit Ihrem Fahrzeug fahren.
- Informieren Sie auch Ihren Beifahrer über das Herausnehmen des Kindes bei Unfall und Gefahr.
- Sichern Sie Gepäck und Gegenstände, um die Verletzungsgefahr bei einem Unfall zu verringern.
- Die Bedienungsanleitung muss stets mit der Rückhalteein-

richtung mitgeführt werden.

- Die Verwendung von Zubehör- und Austauschteilen ist unzulässig und führt bei Zuwiderhandlung zum Erlöschen aller Garantie- und Haftungsansprüche. Ausgenommen sind nur Original-Sonderzubehöerteile von JANE.
- Nach einem Unfall ist die Rückhalteeinrichtung zu erneuern oder zur Prüfung mit einem Unfallbericht an den Hersteller einzusenden.
- Bringen Sie den Sitz nicht auf Quersitzen oder Sitzen an, die sich entgegen der Fahrtrichtung befinden, weil dies sehr gefährlich ist.
- **ACHTUNG:** Informieren Sie sich über die geltenden Verkehrsvorschriften des Landes, in dem Sie fahren. Diese können die Verwendung Ihres Kinderrückhaltesystems einschränken.
- Der KOOS iSIZE R1 Autositz muss auch unbesetzt mit den Sicherheitsgurten verankert werden, da er sonst bei einem Unfall weggeschleudert werden und zu Schäden an den Insassen führen könnte.
- Nur kompatibel, wenn das Fahrzeug mit 3-Punkt-Sicherheitsgurten, die nach der UN/ECE-Regelung Nr. 16 oder gleichwertigen Regelungen zugelassen sind, ausgestattet ist.
- Für gebrauchte Autositze in Verbindung mit einem Fahrgestell ersetzt dieses Fahrzeug weder eine Wiege noch ein Bett. Wenn Ihr Kind schlafen muss, sollte es in eine geeignete Babyschale, eine Wiege oder ein Bett gelegt werden.

## D. ALLGEMEINE ANWEISUNGEN

Der Sitz eignet sich nur für Pkws, die mit dem ISOFIX-Verankerungssystem nach der europäischen Richtlinie ECE-14 bzw. einer vergleichbaren Norm ausgestattet sind.

Ihr KOOS iSIZE R1 kann sowohl auf dem Rücksitz als auch auf dem Vordersitz Ihres Wagens untergebracht werden. Voraussetzung bei einer Aufstellung auf dem Beifahrersitz ist, dass KEIN Front-Airbag vorhanden ist bzw. dass dieser in seiner Funktion deaktiviert ist. Wenn er auf dem Vordersitz des Autos platziert ist, darf dieser KEINEN Airbag haben oder muss ausgeschaltet sein.

**ACHTUNG:** Informieren Sie sich über die geltenden Verkehrsvorschriften des Landes, in dem Sie fahren. Diese können die Verwendung Ihres Kinderrückhaltesystems einschränken.

Nicht alle Sicherheitssysteme arbeiten nach dem gleichen Funktionsprinzip. Deshalb raten wir Ihnen, den KOOS iSIZE R1 zunächst einmal in dem Fahrzeug auszuprobieren, in dem er später auch tatsächlich untergebracht werden soll.

Von größter Bedeutung ist es, keine gebrauchten Produkte zu verwenden. Eine Garantie für volle Sicherheit kann JANE, S.A. nur für Artikel übernehmen, die vom Erstkäufer verwendet werden. Stellen Sie sicher, dass sich alle Gurte in der richtigen Position befinden und fest am KOOS iSIZE R1 anliegen. Die Sicherheitsgurte dürfen nicht verdreht sein.

Natürlich sind die Kleinen oft sehr aktiv. Aus diesem Grund erklären Sie den Kindern die Bedeutung, immer angeschnallt zu sitzen. So wird klar, dass die Gurtführung nicht verändert und das Gurtschloss nicht geöffnet werden darf.

## E. LERNEN SIE DEN AUTOKINDERSITZ KENNEN

Ihr Autositz KOOS iSIZE R1 wurde unter Berücksichtigung der neuesten Erkenntnisse im Bereich Sicherheit entwickelt und unter strengsten Testbedingungen erfolgreich geprüft. Er bietet Ihnen die folgenden Plus-Punkte:

### Unterbringung im Auto:

Er ist für einen einfachen Einbau auf einer Basis mit ISOFIX-System vorbereitet (Siehe Abschnitt EINBAU DES KINDERSITZES IN IHR AUTO mit Basis und auch ohne Basis mit Autogurten (G. EINBAU DES KOOS iSIZE R1 MIT AUTOGURT).

### Bequemlichkeit und Sicherheit für das Kind:

Integrierter Dreipunktgurt.

Atmungsaktiv ausgeführte Sitzschale.

Aufprallabsorbierendes Material für den gesamten Bereich, der mit dem Kind in Kontakt kommt.

5-fach höhenverstellbares Kopfteil, das den Kopf schützt.

Sitzverkleinerer für Säuglinge bis zu einer Größe von 60 cm.

### Bequemlichkeit für die Eltern:

Mit jedem Buggy von Jané kompatible ProFix-Verankerungen (sehen Sie vor der Montage immer in der Bedienungsanleitung jedes Fahrgestells nach, um die Kompatibilität zu bestätigen).

### Tragebügel mit 3 Positionen:

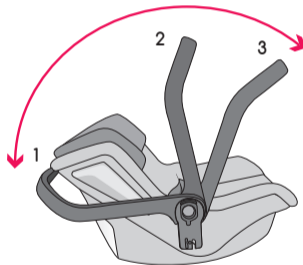
Position 1: Ruhestellung. In dieser Position bleibt der Bügel mit dem Gehäu-

se integriert. Diese Position ist frei und wird nicht arretiert.

Position 2: Transport. Um den Transport zu erleichtern.

Position 3: AUTO. Kippfeste Position, wenn im Auto gereist wird.

Zur Änderung der Position drücken Sie auf beide Druckknöpfe **2.d** und drehen den Bügel in die gewünschte Position. Um ihn von der Ruheposition weg zu bewegen, müssen Sie nicht auf die Knöpfe drücken, sondern ihn nur mit der Hand begleiten.



Höheneinstellung des Hosenträgergurtes durch einfaches Knopfdrücken. Vermeidet lästiges Ein- und Ausbauen der Gurte, wenn die Gurthöhe geändert werden muss.

Abzieh- und waschbarer Bezug.

## F. EINBAU DES KOOS iSIZE R1 mit COMFY Base IN IHR AUTO

### EINBAU DER COMFY Base IN IHR AUTO

Die Systeme sind nicht alle gleich. Deshalb raten wir Ihnen, Ihre COMFY Base in dem Pkw zu testen, in den sie anschließend eingebaut wird. Schlagen Sie in der Bedienungsanleitung Ihres Pkws nach, wenn Sie die Plattform einsetzen möchten, dort steht, welche Sitze mit der Plattform kompatibel sind. Die COMFY Base ist mit der ISOfix-Kategorie Klasse D kompatibel.

Das Antidrehbein (1) ist sehr wichtig für die Sicherheit. Stellen Sie es so ein, dass es am Fahrzeugboden aufliegt. Wenn das Bein nicht am Fahrzeugrahmen aufliegen würde (sondern beispielsweise auf einem Ablagefach), müssen Sie die Plattform an einer anderen Stelle einbauen.

Dazu müssen Sie die folgenden Schritte befolgen:

Stellen Sie die Basis auf den Sitz Ihres Pkws; das Antidrehbein (1) und der Haltebügel (9) müssen aufgeklappt sein. Ziehen Sie den Fuß mit Hilfe des oberen Einstellknopfes aus (5a), bis die Anzeige Ok des Fensters und der Druckknopf auf Grün wechseln. **1.a**

Ziehen Sie die ISOfix-Verankerungen (2) heraus, indem Sie den Knopf (4) an der Seite der Plattform drehen. **1.b**

Führen Sie beide Verankerungen (2) in Richtung ISOfix-Achsen Ihres Fahrzeugs und drücken Sie, bis beide Seiten eingerastet sind. Zwei grüne Markierungen auf der Oberseite des ISOfix (2) zeigen an, dass sie richtig

verankert sind. Bei einer oder zwei roten Anzeigen müssen Sie den Vorgang wiederholen. **1.c**

Stellen Sie die Höhe des Fußes ein (1), damit sich auf den Fahrzeugboden stützt. Der Anzeiger am Boden des Fußes (9) und der Anzeiger des Verstellknopfes des Fußes (5b) wechseln auf Grün. **1.d**

Die COMFY-Basis kann zurückgelehnt werden, um den Ruhewinkel des Babys zu verbessern. Drehen Sie den Knopf (3), um den Winkel einzustellen. **1.e**

### ANBRINGUNG DES KOOS iSIZE R1 AUF DER COMFY Base

Bewegen Sie die Babytrage nach unten, so dass sie in die für den KOOS iSIZE R1 vorgesehenen ProFix-Verankerungen (7) einrastet. **2.a**

Überprüfen Sie, ob er auf beiden Seiten eingerastet ist. Ihr KOOS iSIZE R1 ist richtig befestigt, wenn Sie ein Klicken hören und einen grünen Streifen auf den ProFix-Hebeln (die sich in den Kugelgelenken der Griffbügel befinden) sehen. **2.b**

Bringen Sie den Bügel des KOOS iSIZE R1 in die Position AUTO, stellen Sie sicher, dass er arretiert ist und das Symbol wird vollständig sichtbar. **2.c** Dazu drücken Sie gleichzeitig auf die sich an beiden Seiten befindenden Entriegelungsknöpfe und drehen ihn in die vorderste Position. **2.d**

Drehen Sie den Knopf (5), damit die Einheit fest gegen die Rückenlehne des Autos gedrückt bleibt. **2.e**

**ACHTUNG:** Ihre COMFY Base kann mit zwei Modellen von Babytragen verwendet werden. Stellen Sie sicher, dass die ProFix-Verankerungen Ihres KOOS iSIZE R1 in die für dieses Modell angegebene Position eingeführt werden. Angaben hierzu finden Sie auf der Plattform. Sobald sie verankert ist, muss die Außenfläche des Sitzes mit dem Haltebügel (9) in Kontakt sein. **2.f**

### ENTFERNUNG DES KOOS iSIZE R1 VON DER COMFY Base

Bringen Sie den Bügel des KOOS iSIZE R1 in die Transportposition.

Ziehen Sie an den Entriegelungshebeln auf beiden Seiten des Bügels, um die ProFix-Verankerungen zu lösen und heben Sie die Babytrage hoch. **2.g**

Zum Entfernen der Plattform:

Lösen Sie die ISOfix-Verankerungen durch Drehen der Knöpfe (4). Die Markierung der Knöpfe der ISOfix-Verankerungen wird rot. **2.h**

Sie können die ISOFIX-VERANKERUNGEN im Inneren der Plattform verstecken (5). **2.i**

## G. EINBAU DES KOOS iSIZE R1 MIT AUTOGURT

Der KOOS iSIZE R1 Autositz muss GEGEN DIE FAHRTRICHTUNG aufgestellt werden. Näheres hierzu unter "Hinweise zur Aufstellung des Autositzes".

Für den Einbau des Sitzes befolgen Sie genau folgende Schritte:

- 3.a Setzen Sie den Sitz auf den Autositz.
- 3.b Führen Sie das Schloss des Autogurtes über die Beine des Babys und schließen Sie es.
- 3.c Führen Sie den Beckenabschnitt des Autogurtes durch die Schlitz (12) in die Seiten des Gehäuses ein.
- 3.d Der Abschnitt des Schultergurtes des Autos muss hinter dem Sitz entlang laufen.
- 3.e Drehen Sie den Bügel (1) bis zur Position AUTO, der vordersten Position. Das Autosymbol an den Seiten des Bügels muss sichtbar bleiben.
- 3.f Spannen Sie den Autogurt und schließen Sie den Verriegelungsbügel (13). Vergewissern Sie sich durch Ziehen am Sitz, dass er fest verankert ist.

**! ACHTUNG:** Die richtigen Schritte des Sicherheitsgurts bei entgegen der Fahrtrichtung eingebauten Kindersitzen werden auf dem Fahrgestell durch die Farbe Grün unterschieden. Verwenden Sie KEINE Schritte, die nicht in dieser Anleitung beschrieben sind oder die auf der Babytrage nicht in Grün angezeigt werden.

Wenn Sie den Sitz mit der Option ISOfix-Basis (optional) einbauen, befolgen Sie die Anweisungen, die Sie in der Basis finden.

## H. SICHERN IHRES BABYS IM AUTOKINDERSITZ

Lockern Sie das Gurtsystem, indem Sie gleichzeitig auf den Einstellknopf in der Mitte drücken und vorsichtig am Gurtverschluss ziehen. 4.a

Öffnen Sie das Gurtschloss 4.b und positionieren Sie die Schultergurte zwischen der Kopfstütze und dem Schulterbereich. 4.c

Für Säuglinge bis zu einer Größe von 60 cm kann der Sitzverkleinerer verwendet werden. 4.d. Für den Einbau des Sitzverkleinerers muss zuerst das Schloss des Integralgurtes geöffnet und die Schnalle durch den Schlitz in den Sitzverkleinerer geschoben werden. 4.d

Bringen Sie den Sitzverkleinerer so an, dass der Rücken flach bleibt und der Keil auf dem Boden ruht. 4.d Setzen Sie Ihr Kind auf den ebenen Keil. Die kurvenförmige Seite des Kissens muss in Berührung mit dem Sitzboden sein. Das Entfernen des Verkleinerers wird in umgekehrter Reihenfolge durchgeführt. Verkleinerungspolster des Sitzes 4.e. Das Verkleinerungspolster des Sitzes befindet sich in der Tasche auf der Rückseite des Sitzverkleinerers und muss ab einer Körpergröße bis zu 60 cm herausgezogen werden.

Setzen Sie Ihr Kind in den KOOS iSIZE R1. Führen und fügen Sie die Gurte über den Schultern und vor dem Körper des Kindes zusammen und schließen Sie den Gurt. 4.f

Die Schultergurte des Autokindersitzes KOOS iSIZE R1 müssen, damit sie maximalen Schutz bieten, genau über den Schultern des Babys eingestellt werden. Überprüfen Sie diese Höhe mit Ihrem richtig im Sitz sitzenden Baby. 4.g

Ihr KOOS iSIZE R1 Sitz verfügt über ein Schnelleinstellsystem für die Höhe der Schultergurte durch die Einstellung der Kopfteilposition. Ziehen Sie am Druckknopf des Kopfteils und schieben Sie es der Rückenlehne entlang bis zur gewünschten Höhe. Überprüfen Sie diese Höhe mit Ihrem richtig im Sitz sitzenden Baby. 4.h

Spannen Sie das Gurtsystem durch Ziehen des Gurtes in der Mitte, damit es eng am Körper Ihres Kindes anliegt. 4.i

**! ACHTUNG:** Überprüfen und stellen Sie die Höhe und Länge der Schultergurte, in dem Maße, wie Ihr Baby wächst, ein

## I. EINBAU DES KOOS iSIZE R1 IN IHREN JANÉ BUGGY

Ihr KOOS iSIZE R1 kann auf jedem Buggy von JANÉ, der mit ProFix-System ausgestattet ist (überprüfen Sie vor der Montage immer die Bedienungsanleitung des Buggys), befestigt werden.

Um die Babytrage auf einem Fahrgestell zu befestigen, führen Sie die ProFix-Verankerungen in die Aufnahmen des Fahrgestells ein und drücken na unten. 5.a Ihr KOOS iSIZE R1 ist richtig befestigt, wenn Sie ein Klicken hören und einen grünen Streifen auf den ProFix-Hebel (die sich in den Kugelgelenken der Griffbügel befinden) sehen. 5.b

Um den KOOS iSIZE R1 vom Fahrgestell zu lösen, ziehen Sie gleichzeitig die sich auf beiden Seiten des Kugelgelenks des Fahrgestells befindenden Entriegelungshebel nach oben und ziehen ihn hoch. 5.c



**! ACHTUNG:** Der KOOS iSIZE R1 muss so auf dem Buggy angebracht werden, dass das Baby immer die Mutter anschaut.

## J. HAUBE

Das Sonnendach Ihres KOOS iSIZE R1 ist abnehmbar. Lösen Sie einfach die Gummibänder an den Seiten des Bezugs und ziehen Sie an den Enden des kleinen Bogens, bis Sie sie vollständig gelöst haben. Um sie erneut anzubringen, befolgen Sie die Schritte in umgekehrter Reihenfolge.

**! ACHTUNG:** Der kleine Bogen des Sonnendach hat nur eine mögliche Montageposition. Stellen Sie sicher, dass die grauen Markierungen auf dem kleinen Bogen und dem Tragegriff wie im Ausschnitt ausgerichtet sind. 6

## K. EMPFEHLUNGEN

Bewahren Sie diese Bedienungsanleitung für zukünftige Nachfragen auf. Führen Sie sie immer in der Tasche, die sich in der rückseitigen Abdeckung befindet, mit sich.

Es ist darauf zu achten, dass Gepäckstücke oder sonstige, bei einem Unfall möglicherweise zu Sach-und/oder Personenschäden führende Gegenstände entsprechend befestigt bzw. abgesichert sind.

Der Autokindersitz KOOS iSIZE R1 muss durch die COMFY Base-Basis oder die Fahrzeuggurte ordnungsgemäß in Ihrem Fahrzeug angebracht werden, auch wenn er nicht verwendet wird, da er bei einem Unfall herausgeschleudert werden und die Fahrzeuginsassen verletzen könnte.

Der KOOS iSIZE R1 Autositz ist nicht für Fahrzeuge mit Front-Airbag geeignet, sofern dieser nicht abgeschaltet bzw. deaktiviert werden kann. Im Zweifelsfalle ist der zuständige Hersteller oder Vertriebshändler zurate zu ziehen.

## L. WARTUNG

Polstereinlagen bei nicht besetztem Sitz nicht für längere Zeit der direkten Sonneneinstrahlung aussetzen. Besser ist es, den Sitz abzudecken oder im Gepäckraum mitzuführen.

Plastikteile mit lauwarmem Seifenwasser reinigen und anschließend alle Einzelteile gut abtrocknen. Die Polstereinlagen können zum Waschen herausgenommen werden. Gehen Sie hierzu wie folgt vor:

Öffnen Sie das Sicherheitsgurtschloss. Entfernen Sie das Verkleinerungspolster vom Sitz und führen Sie die Schnalle durch den Schlitz des Bezuges. Entfernen Sie das Verkleinerungspolster vom Sitzverkleinerer durch Öffnen der Tasche auf der Rückseite.

Ziehen Sie den Bezug vorsichtig von der Schale Ihres KOOS iSIZE R1 Sitzes ab.

Mit der Hand bei maximal 30°C waschen.

Zum erneuten Einsetzen der Polstereinlage in umgekehrter Reihenfolge vorgehen.

## M. GARANTIEINFORMATIONEN

Dieser Artikel verfügt über eine Garantie gemäß den Bestimmungen der königlichen Gesetzesverordnung 1 / 2015 vom 24. Juli. Bewahren Sie die Einkaufsrechnung auf. Ihre Vorlage in dem Laden, wo Sie das Produkt erworben haben, ist unumgänglich, um ihre Gültigkeit bei jeder Reklamation zu beweisen.

Jene Mängel oder Schäden, die durch unsachgemäßen Gebrauch des Artikels oder Nichteinhaltung der in der Bedienungsanleitung und auf den Pflegeetiketten beschriebenen Sicherheits- und Wartungsvorschriften verursacht wurden, sind von der vorliegenden Garantie ausgeschlossen, ebenso wie die Verschleißteile durch normalen Gebrauch und täglichen Umgang.

Das Etikett, das die Seriennummer Ihres Modells enthält, darf unter keinen Umständen abgerissen werden, da es wichtige Informationen birgt.

**!** **ACHTUNG:** Um maximale Sicherheit und Betreuung für Ihren neuen JANÉ zu erhalten, ist es sehr wichtig, dass Sie die Registrierungskarte, die Sie auf der Webseite [www.janeworld.com](http://www.janeworld.com) finden, ausfüllen. Die Registrierung wird Ihnen ermöglichen, falls notwendig, sich über die Entwicklung und Pflege Ihres Produktes zu informieren. Ebenso können wir Sie, wenn Sie es wünschen, über die neuesten Modelle oder Nachrichten, die unserer Ansicht nach für Sie von Interesse sind, informieren.



Il nuovo KOOS iSIZE R1 di Jané è un seggiolino di sicurezza realizzato per proteggere il bambino in auto. Questo dispositivo è adatto per bambini fino a 13 kg e con un'altezza tra i 40 e gli 83 cm.

È un sistema di trattenuta per bambini "i-SIZE" migliorato. È stato approvato secondo il regolamento ECE 129/03 per l'uso sui sedili di veicoli "compatibili i-SIZE" indicati nel manuale di istruzioni del fabbricante del veicolo per l'uso con piattaforma.

Questo sistema di trattenuta per bambini migliorato è compatibile anche con ISOFIX classe D (vedi lista di compatibilità sul sito web [www.janeworld.com](http://www.janeworld.com)).

Il seggiolino KOOS iSIZE R1 è stato omologato anche per l'uso senza piattaforma, solo con le cinture dell'auto.

È possibile inoltre utilizzare KOOS iSIZE R1 con uno qualunque dei telai Jané dotato di sistema Pro-Fix, purché sia specificato nelle istruzioni del telaio.

In caso di dubbio consultare il distributore del sistema di trattenuta per bambini migliorato o visitare il sito web [www.janeworld.com](http://www.janeworld.com).

È molto importante leggere attentamente le presenti istruzioni prima di usare il seggiolino KOOS iSIZE R1 per la prima volta. Assicurarsi che tutti coloro che lo useranno siano a conoscenza dell'installazione e uso corretti. È stato dimostrato che una percentuale notevole degli utilizzatori di seggiolini di sicurezza non installa correttamente il seggiolino.

Comprendere il manuale di istruzioni e applicarle correttamente è importante per la sicurezza quanto il seggiolino stesso.

Conservare le istruzioni nello spazio che si trova dentro lo scompartimento posteriore dell'ovetto e consultarle in caso di dubbio. Le istruzioni sono disponibili anche sul nostro sito web: troverà un codice QR.

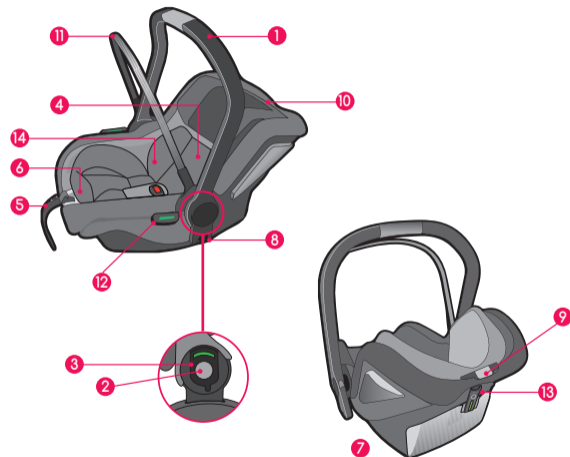
## INDICE

A.	LISTA ELEMENTI KOOS iSIZE R1	60
B.	LISTA ELEMENTI COMFY Base	61
C.	AVVERTENZE	63
D.	ISTRUZIONI GENERALI	65
E.	CONOSCA IL SUO SEGGIOLINO DI SICUREZZA	65
F.	INSTALLAZIONE DI KOOS iSIZE R1 CON COMFY Base IN AUTO	66
G.	INSTALLAZIONE DI KOOS iSIZE R1 CON CINTURA DI SICUREZZA DELL'AUTO	68
H.	FISSARE IL BAMBINO SUL SEGGIOLINO DI SICUREZZA	68
I.	INSTALLAZIONE DI KOOS iSIZE R1 SUL PASSEGGINO JANÉ	69
J.	CAPOTTINA	69
K.	RACCOMANDAZIONI	70
L.	MANUTENZIONE	70
M.	INFORMAZIONI SULLA GARANZIA	71



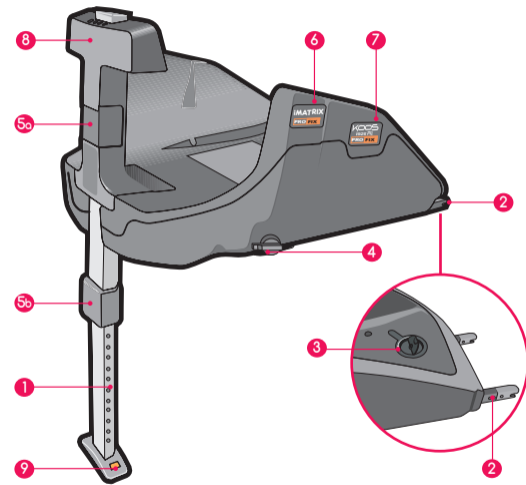
## A. LISTA ELEMENTI KOOS iSIZE R1

- 1- Maniglia per il trasporto
- 2- Bottone rilascio posizione della maniglia
- 3- Pulsante rilascio ancoraggi PRO-FIX
- 4- Imbragatura integrata a 3 punti
- 5- Cinghia tenditrice imbragatura
- 6- Pulsante sgancio cinghia imbragatura
- 7- Istruzioni
- 8- Ancoraggi Pro-fix compatibili con telaio Jané
- 9- Pulsante regolazione altezza poggiatesta / altezza cinture pettorali
- 10- Poggiatesta
- 11- Archetto capottina
- 12- Guida cintura
- 13- Pinza blocco cintura
- 14- Cuscino riduttore



## B. LISTA ELEMENTI COMFY Base

- 1- Barra anti-rotazione
- 2- Ancoraggi ISOfix
- 3- Pomello di regolazione della reclinazione
- 4- Pomello di sgancio ISOfix
- 5a/5b- Tirante regolazione altezza barra
- 6- Ancoraggio Pro-Fix iMATRIX
- 7- Ancoraggio Pro-Fix KOOS iSIZE R1
- 8- Supporto schienale
- 9- Indicatore contatto della barra con il fondo del veicolo



# ISTRUZIONI

## C. AVVERTENZE

- Non lasciare mai solo il bambino.
- Non lasciare mai il bambino sul dispositivo di sicurezza privo di vigilanza.
- Il seggiolino per bambini non deve essere installato su sedili con airbag frontali attivati. (Pericolo di morte!)
- A volte i bambini tengono oggetti (ad es. giocattoli) nelle tasche della giacca o dei pantaloni, oppure i loro abiti hanno elementi rigidi (ad es. fibbie). Evitare che questi oggetti vengano a trovarsi tra il bambino e le cinture di sicurezza, poiché in caso di incidente potrebbero provocare lesioni. Anche gli adulti corrono lo stesso pericolo!
- Naturalmente spesso i bambini sono molto attivi. Perciò, spiegare ai bambini l'importanza di viaggiare sempre in modo sicuro. Così capiranno di non dover modificare la posizione delle cinture e di non dover aprire la chiusura.
- La sicurezza del bambino è garantita in modo ottimale solo quando il montaggio e l'uso del dispositivo di trattenuta sono effettuati correttamente.
- Non tutti i sistemi di sicurezza sono esattamente uguali, perciò consigliamo di provare il KOOS iSIZE R1 sull'auto in cui verrà installato.
- Qualsiasi cambiamento o aggiunta realizzata al dispositivo

di ritenuta senza l'autorizzazione previa della JANÉ potrebbe pregiudicarne seriamente la sicurezza.

- Leggere attentamente le presenti istruzioni prima dell'uso e conservarle per riferimenti futuri. La sicurezza del bambino può essere compromessa dalla mancata osservanza delle istruzioni. Per trasportare il bambino nel veicolo bisogna tenere conto anche del manuale di istruzioni del veicolo corrispondente.
- Il presente dispositivo di sicurezza non può essere usato senza il suo rivestimento o con un altro non originale, dato che esso fa parte integrante delle caratteristiche di sicurezza del sistema. Utilizzare solo accessori approvati da Jané.
- Non aggiungere mai un materassino, cuscino o imbottitura extra per una maggiore comodità del bambino, dato che modificherebbe le caratteristiche di sicurezza del sistema.
- Le cinture del seggiolino devono essere tese, non attorcigliate e devono essere protette da eventuali danni.
- Ricordare sempre di assicurare il bambino con l'imbragatura di sicurezza correttamente allacciata. Le cinture devono essere ben tese, non attorcigliate e passare correttamente sulla zona del bacino (cintura addominale) e delle spalle (cinture pettorali).
- Non apportare nessun cambiamento al sistema di trattenuta; in caso contrario la sicurezza del bambino è in pericolo.

- Il sistema di trattenuta non deve essere danneggiato né bloccato da pezzi mobili all'interno del veicolo o dalle portiere.
- Proteggere le zone senza rivestimento del sistema di trattenuta dalla luce solare diretta per evitare il contatto tra la pelle del bambino ed elementi a temperatura elevata.
- È molto importante non usare articoli di seconda mano, giacché la JANÉ può garantire l'assoluta affidabilità solo per gli articoli acquistati per la prima volta.
- Per uno sviluppo armonioso del bambino, si sconsiglia l'uso prevalente del seggiolino auto nella posizione "seduto" quando lo spostamento è lungo. In conseguenza, in viaggi di questo tipo si dovrà procurare che il piccolo rimanga disteso spesso, in una navicella o un lettino.
- Non seguire attentamente le istruzioni per l'uso corretto del sistema di trattenuta può essere pericoloso per la sicurezza del bambino. Verificare inoltre le leggi relative alla circolazione del paese in cui circola il veicolo.
- Informare anche gli accompagnatori sulle modalità per estrarre il bambino in caso di incidente.
- Fissare i bagagli e gli altri oggetti mobili per ridurre il rischio di danni in caso di incidente.
- Il manuale di istruzioni deve essere conservato sempre insieme al seggiolino.

- Non è permesso l'uso di accessori o pezzi di ricambio e la mancata osservanza di questa norma annulla tutte le garanzie e i reclami di responsabilità. Si escludono solamente gli accessori approvati da Jané.
- Il seggiolino deve essere sostituito con uno nuovo nel caso sia stato sottoposto a tensioni violente dopo un incidente, o deve essere inviato al fabbricante con una relazione sull'incidente per la verifica.
- Non installare il seggiolino su sedili trasversali o contrari alla direzione di marcia: è molto pericoloso.
- **ATTENZIONE:** Informarsi sulla legislazione stradale vigente nel paese in cui si circola. Potrebbe limitare l'uso del suo sistema di trattenuta per bambini.
- Il seggiolino di sicurezza KOOS iSIZE R1 dovrà essere fissato adeguatamente mediante le cinture di sicurezza o la base ISOFIX -anche in caso di non venire utilizzato-, giacché laddove si verificasse un incidente potrebbe venire scagliato causando danni agli occupanti del veicolo.
- Compatibile solo se il veicolo è dotato di cinture di sicurezza a 3 punti omologate secondo il Regolamento UN/ECE N.16 o regolamenti equivalenti.
- Per i sedili dell'auto usati insieme a un telaio, questo prodotto non sostituisce una culla o un letto. Se il bambino ha bisogno di dormire, va posizionato in un ovetto, una culla o un letto adeguati.

## D. ISTRUZIONI GENERALI

Per proteggere adeguatamente il bambino e assicurare il suo comfort e la ritenuta in auto è importante rispettare le seguenti istruzioni:

È valido solo per auto dotate di sistema di ancoraggio ISOFIX, omologate secondo il Regolamento ECE-14 o altre norme equivalenti.

Il seggiolino auto KOOS iSIZE R1 può essere installato sia sul sedile anteriore -se non è provvisto di Air Bag- che su quello posteriore. Se lo posizioni sul sedile anteriore dell'auto, l'air-bag NON deve essere installato o deve essere disinserito.

Non tutti i sistemi di sicurezza sono esattamente uguali, per cui si consiglia di verificare il funzionamento del KOOS iSIZE R1 sull'auto dove sarà poi installato.

È molto importante non usare articoli di seconda mano, giacché la JANÉ può garantire l'assoluta affidabilità solo per gli articoli acquistati per la prima volta.

JANÉ consiglia di sostituire il seggiolino auto con uno nuovo in caso di essere stato sottoposto a tensioni violente derivate, ad esempio, da incidenti.

Verificare che tutte le cinture del seggiolino si trovino nella posizione corretta e perfettamente tese nelle KOOS iSIZE R1. Controllare che le cinture non siano attorcigliate. Far comprendere al bambino che non deve per nessun motivo toccare le cinture o i loro agganci.

## E. CONOSCA IL SUO SEGGIOLINO DI SICUREZZA

Il seggiolino auto KOOS iSIZE R1 è stato ideato tenendo presenti gli ultimi progressi in materia di sicurezza, essendo inoltre stato sottoposto a prove molto severe. Offre le prestazioni elencate di seguito:

### Installazione nel veicolo:

Realizzato per una facile installazione su una base con sistema ISOFIX (Vedi paragrafo INSTALLAZIONE DEL SEGGIOLINO IN AUTO con la base e anche senza base, con le cinture dell'auto (vedi paragrafo G. INSTALLAZIONE DI KOOS iSIZE R1 CON CINTURA DI SICUREZZA DELL'AUTO).

### Comodità e sicurezza per il bambino:

Imbragatura integrata a 3 punti.

Ventilazione nel telaio, per favorire la traspirazione.

Materiale assorbente anti-urto su tutta la superficie a contatto con il piccolo.

Poggiatesta, che protegge la testa, regolabile in 5 posizioni.

Riduttore per seggiolino, destinato a bambini dalla nascita fino a 60 cm di altezza.

### Comodità per i genitori:

Ancoraggi Pro-fix compatibili con qualunque passeggino Jané (consultare sempre le istruzioni di ciascun modello per confermare la compatibilità prima del montaggio).

### Maniglia per il trasporto con 3 posizioni:

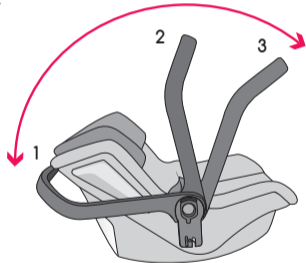
Posizione 1: Riposo. In questa posizione la maniglia è integrata con il

telaio. Questa posizione è libera, non rimane bloccata.

Posizione **2**: Trasporto. Per facilitare il trasporto.

Posizione **3**: AUTO. Posizione antiribaltamento durante i viaggi in automobile.

Per cambiare posizione, premere su entrambi pulsanti **2.d** e girare la maniglia fino alla posizione desiderata. Per spostarla dalla posizione di riposo non è necessario premere i pulsanti, ma solo accompagnarla con la mano.



Regolazione altezza dell'imbragatura semplicemente premendo un pulsante. Evita la scomodità di montare e smontare le cinghie quando diventa necessario modificare l'altezza delle cinture.

Rivestimento sfoderabile e lavabile.

## F. INSTALLAZIONE DI KOOS iSIZE R1 CON COMFY Base IN AUTO

### INSTALLAZIONE DELLA COMFY Base IN AUTO

Non tutti i sistemi sono uguali, perciò consigliamo di provare la COMFY Base nel veicolo in cui verrà installata. Per installare la piattaforma, leggere il manuale di istruzioni dell'auto, nel quale sono indicati i posti compatibili con la piattaforma. La COMFY Base è compatibile con la categoria ISOfix classe D.

La barra anti-rotazione (1) è molto importante per la sicurezza. Regolarla correttamente in modo tale che si appoggi sul fondo del veicolo. Se la superficie di appoggio della barra non è il telaio stesso del veicolo (lo scompartimento portaoggetti, per esempio), non installare la piattaforma in quella posizione.

Per l'installazione, compiere le azioni seguenti:

Posizionare la base sul sedile con la barra anti-rotazione (1) e la barriera di trattenuta (9) aperta. Estendere la barra con l'aiuto del pulsante di regolazione superiore (5a), finché l'indicatore della finestra Ok e il pulsante diventano verdi. **1.a**

Estrarre gli ancoraggi ISOfix (2) girando il pomello (4) sul fianco della piattaforma. **1.b**

Guidare entrambi gli ancoraggi (2) verso gli assi ISOfix del veicolo e premere finché entrambi i lati non rimangono bloccati. Due indicatori verdi nell'aperturesuperiore dell'ISOfix(2) ti indicheranno che sono correttamente

te ancorati. Se uno o entrambi gli indicatori sono rossi, riprovare. **1.c**  
Regolazione dell'altezza della barra (1) in modo che si appoggi al fondo del veicolo. L'indicatore sulla base della barra(9) e l'indicatore del pulsante di regolazione della barra (5b) diventeranno verdi. **1.d**

La base COMFY si può reclinare per migliorare l'angolo di riposo del bambino. Gira il pomello (3) per regolare l'angolo. **1.e**

### INSTALLAZIONE DI KOOS iSIZE R1 SULLA COMFY Base

Appoggiare l'ovetto in modo che si blocchi con gli ancoraggi Pro-Fix indicati per il KOOS iSIZE R1 (7). **2.a**

Verificare che si sia agganciato su entrambi i lati. Il KOOS iSIZE R1 sarà fissato correttamente quando si sentirà un clic e comparirà un segnale verde sulla leva del Pro-Fix (che si trova sulla rotella della maniglia). **2.b**

Portare la maniglia delle KOOS iSIZE R1 nella posizione AUTO, assicurarsi che sia bloccata e che il simbolo dell'auto compaia completamente. **2.c**  
Per farlo, premere contemporaneamente i pulsanti di sgancio che troverà su entrambi i lati della maniglia e girarla fino alla posizione più avanzata. **2.d**

Girare il pomello (5) perché l'insieme sia ben saldo contro lo schienale del sedile dell'auto. **2.e**

**ATTENZIONE:** la COMFY Base può essere usata con due modelli di ovetto. Assicurarsi di inserire i Pro-fix delle KOOS iSIZE R1 nella posizione indicata per questo modello. Le indicazioni si trovano sulla piattaforma. Una volta ancorato, la superficie esterna dello schienale del seggiolino deve trovarsi a contatto con la barriera di trattenuta(9). **2.f**

### RITIRARE IL KOOS iSIZE R1 DALLA COMFY Base

Portare il manico delle KOOS iSIZE R1 in posizione Trasporto.

Tirare le leve di sgancio su entrambi i lati della maniglia per liberare gli ancoraggi Pro-fix e sollevare l'ovetto. **2.g**

Per rimuovere la piattaforma:

Libera gli ancoraggi ISOfix girando i pomelli (4). L'indicatore dell'ancoraggio ISOfix diventerà rosso. **2.h**

Puoi nascondere gli ancoraggi ISOfix all'interno della piattaforma. (5) **2.i**

## G. INSTALLAZIONE DI KOOS iSIZE R1 CON CINTURA DI SICUREZZA DELL'AUTO

Il seggiolino di sicurezza KOOS iSIZE R1 dovrà essere installato in SENSO CONTRARIO A QUELLO DI MARCIA. Decidere dove installarlo dopo aver letto il punto "Scegliere il posto dove installare il dispositivo di ritenuta".

Per installare il seggiolino seguire con attenzione i seguenti passaggi:

- 3.a Posizionare il seggiolino sul sedile dell'automobile.
- 3.b Far passare la fibbia della cintura dell'automobile sopra i piedi del bambino e agganciarla.
- 3.c Introdurre la parte addominale della cintura dell'automobile attraverso i passanti (12) sui fianchi del telaio.
- 3.d La parte della cintura pettorale dell'automobile va fatta passare dietro il seggiolino.
- 3.e Girare il manico (1) fino alla posizione AUTO, la posizione più avanzata. Il simbolo dell'auto sui lati della maniglia deve essere visibile.
- 3.f Tendere la cintura dell'automobile e chiudere la pinza di blocco (13). Tirarla per assicurarsi che il seggiolino sia fissato in modo solido.

**ATTENZIONE:** i passanti corretti per la cintura di sicurezza sui seggiolini installati nel senso contrario alla marcia si distinguono sul telaio perché sono di colore verde. NON usare nessun passante che non sia descritto nelle presenti istruzioni né quelli di colore diverso dal verde.

Se si installa il seggiolino con l'opzione della base ISOfix (opzionale) seguire le istruzioni che si trovano sulla base.

## H. FISSARE IL BAMBINO SUL SEGGIOLINO DI SICUREZZA

Allentare l'imbragatura premendo il pulsante di regolazione centrale e contemporaneamente tirando con attenzione la chiusura della cintura. 4.a

Aprire la chiusura della cintura 4.b e afferrare le cinture pettorali tra il poggiatesta e la zona delle spalle. 4.c

Per bambini dalla nascita fino a un'altezza di 60 cm si può utilizzare il riduttore per seggiolino 4.d. Per installare il riduttore per il seggiolino è necessario aprire la chiusura dell'imbragatura e inserire la fibbia nella fessura del riduttore. 4.d

Posizionare il riduttore per seggiolino in modo tale che lo schienale sia piatto e la seduta aderisca al fondo. 4.d Mettere il bambino a sedere sulla parte piatta. La parte curva del cuscino deve essere a contatto con la seduta del seggiolino. Per togliere il riduttore seguire gli stessi passaggi in ordine inverso.

Cuscino riduttore per seggiolino 4.e. Il cuscino riduttore si trova nello scomparto nella parte posteriore del seggiolino. Deve essere rimosso a partire da un'altezza di 60 cm.

Posizionare il bambino nel KOOS iSIZE R1. Far passare e unire le cinture sopra le spalle e davanti al corpo del bambino, e chiuderle. 4.f

Affinché le cinture pettorali del seggiolino di sicurezza KOOS iSIZE R1 offrano la massima protezione, devono essere regolate appena sopra le spalle del bambino. Verificarne l'altezza con il bambino correttamente seduto sul seggiolino. 4.g

Il seggiolino KOOS iSIZE R1 è dotato di un sistema rapido di regolazione dell'altezza delle cinture pettorali tramite la regolazione della posizione del poggiatesta. Premere il pulsante del poggiatesta e spostarlo lungo lo schienale fino alla posizione desiderata. Verificare l'altezza con il bambino correttamente seduto sul seggiolino. 4.h

Tendere l'imbragatura tirando la cintura centrale in modo che aderisca al corpo del bambino. 4.i

**ATTENZIONE:** Verificare e regolare l'altezza e la lunghezza delle cinture pettorali mano a mano che il bambino cresce

## I. INSTALLAZIONE DI KOOS iSIZE R1 SUL PASSEGGINO JANÉ

Il KOOS iSIZE R1 può essere installato su qualsiasi passeggino JANÉ dotato di connettori Pro-fix (controllare sempre le istruzioni del passeggino prima di montarlo).

Per fissare il seggiolino di sicurezza su un telaio, inserire gli ancoraggi Pro-fix nelle cavità del telaio e premere. 5.a Il KOOS iSIZE R1 sarà correttamente fissato quando si sentirà un clic e comparirà un segnale

verde sulla leva del Pro-fix (che si trova sulla rotella della maniglia). 5.b Per sganciare il KOOS iSIZE R1 dal telaio, tirare contemporaneamente



**ATTENZIONE:** il KOOS iSIZE R1 deve essere posizionato sul passeggino in modo tale che il bambino sia sempre rivolto verso l'accompagnatore.

## J. CAPPOTTINA

La cappottina delle KOOS iSIZE R1 è estraibile. Basta sganciare gli elastici dai lati del rivestimento e tirare le estremità dell'archetto fino a staccarla completamente. Per rimontarla, seguire lo stesso procedimento all'inverso.

**ATTENZIONE:** L'archetto della cappottina ha una sola posizione di montaggio possibile. Assicurarsi che i segni di colore grigio sull'archetto e la maniglia si trovino allineati come nell'immagine.

6

## K. RACCOMANDAZIONI

Conservare il presente libretto di istruzioni per consultazioni future. Conservarlo sempre nella tasca che si trova dentro il rivestimento posteriore.

Assicurarsi che l'equipaggio e qualsiasi altro oggetto suscettibile di causare danni dentro l'automobile -in caso di impatto- siano dovutamente fissati o chiusi nel bagagliaio.

Il seggiolino di sicurezza KOOS iSIZE R1 deve essere correttamente fissato al veicolo tramite la base COMFY Base, o le cinture dell'auto, anche quando non è in uso, dato che in caso di incidente potrebbe essere sbalzato provocando danni agli occupanti del veicolo.

Tenere sempre presente che non si dovrà usare il seggiolino di sicurezza KOOS iSIZE R1 su auto provviste di air-bag frontale, salvo nel caso in cui si possa disattivare (cosa che si dovrà chiedere al fabbricante o al rivenditore autorizzato del veicolo).

## L. MANUTENZIONE

Non lasciare esposto il rivestimento ai raggi solari per periodi lunghi; quando il seggiolino non si usa coprirlo o metterlo nel bagagliaio.

Lavare le parti di plastica con acqua tiepida e sapone, asciugando poi tutti gli elementi scrupolosamente. Il rivestimento può essere rimosso per essere lavato. Seguire le istruzioni date di seguito:

Aprire la fibbia dell'imbragatura di sicurezza. Rimuovere il cuscino riduttore dal seggiolino e inserire la fibbia nell'occhiello del rivestimento. Rimuovere il cuscino riduttore del seggiolino aprendo lo scomparto nella parte posteriore.

Estrarre con attenzione il rivestimento del contorno del seggiolino KOOS iSIZE R1.

Lavare a mano, ad una temperatura che non superi mai i 30°C.

Per rimettere la tappezzeria, eseguire le medesime operazioni al contrario.

## M. INFORMAZIONI SULLA GARANZIA

Questo articolo dispone di garanzia secondo quanto stipulato nel R.D. Legislativo 1 / 2015 del 24 luglio. Conservare lo scontrino di acquisto: è necessario presentarlo nel negozio dove è stato acquistato il prodotto per giustificarne la validità in caso di reclamo.

Sono esclusi dalla presente garanzia i difetti o avarie dovuti a un uso non adeguato dell'articolo o dalla mancata osservanza delle norme di sicurezza e manutenzione descritte nei libretti di istruzioni e sulle etichette di lavaggio, oltre ai danni di usura dovuti all'uso normale e quotidiano.

L'etichetta che contiene il numero di telaio del modello non deve essere eliminata per nessun motivo: contiene informazioni importanti.



**ATTENZIONE:** Per garantire la massima sicurezza e consulenza riguardo il suo nuovo JANÉ, è molto importante compilare il modulo di registrazione che troverà sul sito [www.janeworld.com](http://www.janeworld.com). La registrazione le consentirà di essere informato, se è necessario, riguardo l'evoluzione e la manutenzione del suo prodotto. Inoltre, sempre se lo desidera, la potremo informare sui nuovi modelli o altre novità che riteniamo di suo interesse.



A sua nova KOOS iSIZE R1 da Jané é uma cadeira de segurança desenhada para proteger o bebé no automóvel. Este dispositivo é adequado para crianças de até 13 kg e com uma altura entre 40 e 83 cm.

Este é um sistema de retenção infantil "i-SIZE" melhorado. Foi aprovado de acordo com o regulamento ECE 129/03 para uso em assentos de veículo "compatible i-SIZE" indicados no manual de instruções do fabricante do veículo para uso com plataforma.

Este sistema de retenção infantil melhorado também é compatível com ISOFix classe D (veja lista de compatibilidade na página web: [www.janeworld.com](http://www.janeworld.com)).

A sua cadeira KOOS iSIZE R1 também foi homologada para ser usada sem plataforma, apenas com os cintos do seu automóvel.

Você também pode utilizar a sua KOOS iSIZE R1 com quaisquer dos chassis da Jané que disponham de sistema Pro-fix. Sempre e quando as instruções de chassis assim o indiquem.

Em caso de dúvida, consulte o distribuidor do seu sistema de retenção infantil melhorado, ou dirija-se ao site [www.janeworld.com](http://www.janeworld.com).

É muito importante que leia atentamente estas instruções antes de usar a cadeira KOOS iSIZE R1 pela primeira vez. Assegure-se de que todos aqueles que a irão usar também estejam familiarizados com a sua correta instalação e uso. Ficou comprovado que uma percentagem importante de usuários de cadeiras de segurança não instalam corretamente a cadeira.

Entender os manuais de instruções e aplicar corretamente o que dizem é tão importante para a segurança como a própria cadeira.

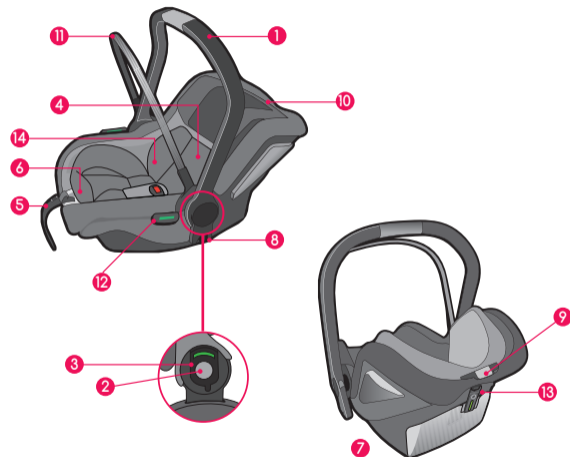
Guarde as instruções no espaço situado dentro da tampa posterior do seu porta-bebés e consulte-as em caso de dúvida. Também pode encontrá-las no nosso site: encontrará um código QR na cadeira.

## INDICE

A. LISTA DE PEÇAS KOOS iSIZE R1	74
B. LISTA DE PEÇAS COMFY Base	75
C. ADVERTÊNCIAS	77
D. INSTRUÇÕES GERAIS	79
E. CONHECENDO A SUA CADEIRA DE SEGURANÇA	79
F. INSTALAÇÃO DA KOOS iSIZE R1 COM COMFY Base NO AUTOMÓVEL	80
G. INSTALAÇÃO DA KOOS iSIZE R1 COM CINTO DE SEGURANÇA DO AUTOMÓVEL	82
H. SEGURAR O BEBÉ NA CADEIRA DE SEGURANÇA	82
I. INSTALAÇÃO DA KOOS iSIZE R1 NO SEU CARRINHO JANÉ	83
J. CAPOTA	83
K. RECOMENDAÇÕES	84
L. MANUTENÇÃO	84
M. INFORMAÇÃO SOBRE A GARANTIA	85

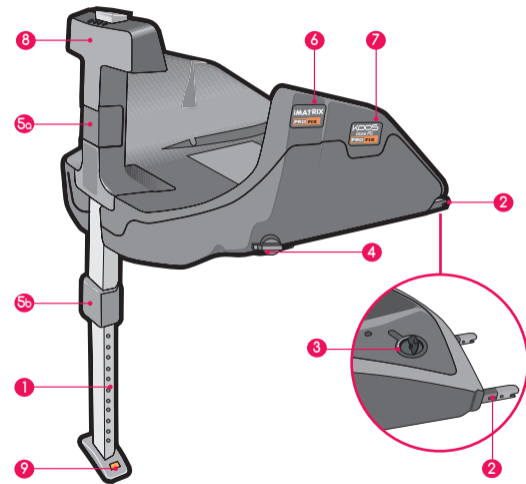
## A. LISTA DE PEÇAS KOOS iSIZE R1

- 1- Asa de transporte
- 2- Botão libertador de posição da Asa
- 3- Puxador libertador de âncoras PRO-FIX
- 4- Arnês integrado de 5 pontos
- 5- Fita tensora Arnês
- 6- Botão libertador Tensor Arnês
- 7- Instruções
- 8- Âncoras Pro-fix compatíveis com chassis Jané
- 9- Botão regulação altura da cabeça / altura cinto ombros
- 10- Cabeça
- 11- Arquilho capota
- 12- Guia cinto
- 13- Pinça de bloqueio cinto
- 14- Almofada redutora



## B. LISTA DE PEÇAS COMFY Base

- 1- Perna anti-rotação
- 2- Âncoras ISOfix
- 3- Manípulo de ajuste reclinção
- 4- Manípulo libertador Isofix
- 5a/5b- Puxador ajuste altura pé
- 6- Âncora Pro-Fix iMATRIX
- 7- Âncora Pro-Fix KOOS iSIZE R1
- 8- Suporte encosto
- 9- Indicador de contacto da perna com o solo do veículo





# INSTRUÇÕES

## C. ADVERTÊNCIAS

- Nunca deixe o bebé sozinho.
- Não deixe nunca a criança no dispositivo de segurança sem vigilância.
- O assento infantil não deve ser utilizado em assentos com airbags frontais ativados. (Perigo de morte!)
- Por vezes as crianças levam nos bolsos da roupa objetos (p.ex. brinquedos) ou a roupa tem peças (p.ex. fivelas). Impeça que estes objetos fiquem entre a criança e o cinto de segurança, já que em caso de acidentes podem ocasionar lesões desnecessárias. Estes perigos também afetam os adultos!
- Naturalmente os pequenos muitas vezes estão muito ativos. Por esta razão, explique às crianças a importância que tem ir sempre sentado e seguro. Assim ficará claro que não deve modificar-se a guia dos cintos e que não deve abrir-se o fecho.
- A segurança da sua criança apenas estará perfeitamente garantida quando se efetue a montagem e o manuseamento do dispositivo de sujeição corretamente.
- Nem todos os sistemas de segurança são exatamente iguais, pelo que aconselhamos que comprove a sua KOOS iSIZE R1 no automóvel em que vá ser montada.

- Qualquer adição ou alteração do dispositivo sem a devida autorização da JANÉ pode alterar gravemente a segurança do sistema de retenção.
- Leia estas instruções com antes de usar e conserve-as para referência futura. A segurança da criança pode ser afetada se não forem seguidas as instruções. Para transportar a criança no veículo devem ter-se também em conta as instruções do manual de instruções do veículo correspondente.
- Este dispositivo de segurança não pode ser usado sem o seu estofo, nem ser por outro que não seja o original, já que esta forma parte integrante das características de segurança do seu sistema. Utilize apenas acessórios aprovados pela Jané.
- Nunca acrescentar um colchão, almofada ou enchimento extra para maior comodidade da criança, já que modificaria as características de segurança do sistema.
- Os cintos da cadeira devem ser colocados tensos, sem torceduras e devem proteger-se contra danos.
- Lembre-se sempre de levar o bebé com os arneses de segurança corretamente presos. Estes devem ficar bem tensos, sem torceduras e procurando que passem adequadamente pela zona da pélvis (cinto abdominal) e pelos ombros (cinto de tronco).

- Não efetue nenhuma mudança no sistema de sujeição; com isso poria em perigo a segurança do seu bebé.
- O sistema de sujeição não deve ser danificado nem enrolar-se ou ficar preso nas peças móveis do interior do veículo nem nas portas.
- Proteja as zonas não estofadas do sistema de sujeição contra a radiação solar direta para evitar o contacto da pele do bebé com partes a elevada temperatura.
- É muito importante não utilizar produtos de segunda mão, já que a JANÉ só pode garantir a segurança total nos artigos usados pelo primeiro comprador.
- Para o correto desenvolvimento do bebé, aconselhamos não utilizar a cadeira de segurança durante muito tempo na posição sentada em viagens longas. Deite o bebé com frequência numa alfofa ou numa cama para que possa descansar confortavelmente.
- Não seguir cuidadosamente as instruções para o correto uso do sistema de retenção, pode ser perigoso para a segurança do bebé. Comprove também as leis de trânsito do país por onde circule com o automóvel.
- Informe também o seu acompanhante sobre a forma de tirar a criança em caso de acidente.
- Segurar a equipagem e os objetos para reduzir o risco de danos em caso de acidente.
- O manual de instruções deve ir sempre juntamente com a

cadeira.

- Não é permitido o uso de acessórios nem peças de substituição e as contravenções anulam todas as garantias e reclamações por responsabilidade. Excluem-se apenas os acessórios aprovados pela Jané.
- A sua cadeira deve ser substituída por uma nova quando tenha sido submetida a violentas tensões depois de um acidente, ou ser enviada ao fabricante com um relatório do acidente para a sua verificação.
- Não instale a cadeira em lugares transversais ou contrários à direção da marcha, pois é muito perigoso.
- **ATENÇÃO:** Informe-se acerca da legislação rodoviária vigente no país no qual circule. Pode restringir o uso do seu sistema de retenção infantil.
- Mesmo que não esteja a ser utilizada, a cadeira de segurança KOOS iSIZE R1 deve estar bem fixa com os cintos de segurança ou com a base ISOfix, já que em caso de acidente poderá ser expelida provocando danos aos ocupantes do veículo.
- Compatível apenas se o veículo estiver equipado com cintos de segurança de 3 pontos homologados conforme o Regulamento UN/ECE N.º 16 ou regulamentos equivalentes.
- Para os assentos de carro usados em conjunção com um chassi, este veículo não substitui um berço ou uma cama. Se a criança precisar de dormir, então deverá ser colocada numa alfofa, berço ou cama adequados.

## D. INSTRUÇÕES GERAIS

Para proteger o bebé adequadamente e assegurar o seu conforto e fixação dentro do automóvel, é importante respeitar as seguintes instruções:

Válida apenas para automóveis dotados de sistema de ancoragem ISOFIX, homologados segundo o regulamento ECE-14 ou outras normas equivalentes.

A cadeira de segurança KOOS iSIZE R1 pode ser instalada tanto no assento dianteiro, desde que não possua Airbag, como no traseiro do seu automóvel. De qualquer forma, é recomendável instalá-la nos assentos traseiros. Se for colocado no assento da frente do automóvel, este NÃO deverá ter o airbag ou deverá ser desconectado.

**ATENÇÃO:** Informe-se acerca da legislação rodoviária vigente no país no qual circule. Pode restringir o uso do seu sistema de retenção infantil.

Nem todos os sistemas de segurança são exatamente iguais, por isso aconselhamos que experimente o KOOS iSIZE R1 no automóvel em que deseja instalá-lo.

É muito importante não utilizar produtos de segunda mão, já que a JANÉ só pode garantir a segurança total nos artigos usados pelo primeiro comprador.

A JANÉ recomenda substituir a cadeira de segurança KOOS iSIZE R1 por uma nova quando tenha sido submetida a tensões violentas depois de um acidente.

Verifique se todos os cintos da sua cadeira estão na posição correta e devidamente ajustados no seu KOOS iSIZE R1. Veja se algum cinto ficou enroscado. Deve fazer entender à criança que nunca deverá manipular o cinto ou os gatilhos do mesmo.

## E. CONHECENDO A SUA CADEIRA DE SEGURANÇA

A sua cadeira de segurança KOOS iSIZE R1 foi concebida tendo em conta os últimos avanços em matéria de segurança e foi testada nas condições mais duras. Possui as seguintes características:

### Instalação no veículo:

Preparada para uma fácil instalação sobre uma base com sistema ISOFIX (Ver secção INSTALAÇÃO DA CADEIRA NO SEU AUTOMÓVEL com a base e também sem a base, com os cintos do seu carro (ver secção G. INSTALAÇÃO DA KOOS iSIZE R1 COM CINTO DE SEGURANÇA DO AUTOMÓVEL.).

### Conforto e segurança para o bebé:

Arnês integrado de 3 pontos.

Arejamento na carcaça para possibilitar a transpiração.

Material que absorve os impactos em toda a superfície em contacto com o bebé.

Apoio para a cabeça, que protege a cabeça, regulável em 5 alturas.

Redutor de assento, para bebés recém-nascidos e com até 60 cm de altura.

### Comodidade para os pais:

Âncoras Pro-Fix compatíveis com qualquer carrinho Jané (consultar sempre as instruções de cada chassis para confirmar compatibilidade antes de montar).

### Asa de transporte, com 3 posições:

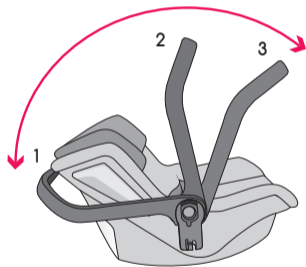
Posição 1: Repouso; nesta posição a asa fica integrada na carcaça. Esta

posição é livre, não fica bloqueada.

Posição 2: Transporte; Para facilitar o transporte.

Posição 3: AUTO; posição anticapotagem quando viaja em automóvel.

Para mudar de posição, pressione ambos os botões de pressão **2.d** e gire a asa até à posição desejada. Para movê-la desde a posição de repouso, não é necessário pressionar os botões, apenas acompanhá-la com a mão.



Regulação da altura do arnês simplesmente pressionando um botão. Evita a incomodidade de montar e desmontar fitas quando necessitar mudar a altura dos cintos.

Revestimento amovível e lavável.

## F. INSTALAÇÃO DA KOOS iSIZE R1 COM COMFY Base NO AUTOMÓVEL

### INSTALAÇÃO DA COMFY Base NO SEU AUTOMÓVEL

Nem todos os sistemas são iguais, pelo que aconselhamos que comprove a sua COMFY Base no automóvel em que vai ser montada. Para instalar a plataforma, leia o manual de instruções do seu automóvel, o qual indica que lugares são compatíveis com a plataforma. A COMFY Base é compatível com a categoria ISOfix classe D.

A perna anti-rotação (1) é muito importante para a segurança, ajuste-a corretamente para que se apoie no solo do veículo. Se a superfície de apoio da perna não é o próprio chassis do veículo (compartimento porta-objetos por exemplo) não instale a plataforma neste lugar.

Para isso, deverá seguir os seguintes passos:

Coloque a base no assento com a perna anti-rotação (1) e a barreira de sujeição (9) colocada. Estenda a pata com a ajuda do botão de pressão de ajuste superior (5a), até que o indicador da janela OK e o botão de pressão fiquem verde. **1.a**

Retire as âncoras ISOfix (2) girando o botão (4) na parte lateral da plataforma. **1.b**

Guie ambas as âncoras (2) até aos eixos ISOfix do seu veículo e pressione até que ambos os lados fiquem bloqueados. Dois sinais verdes na parte superior do Isofix (2) indicam que estão

corretamente fixados. Se um ou ambos os indicadores forem vermelhos, volte a tentar. **1.c**

Ajuste a altura do pé (1) para que este se apoie no solo do veículo, o indicador na base do pé (9) e o indicador do botão de pressão de ajuste do pé (5b) mudarão para verde. **1.d**

A COMFY Base pode ser reclinada para melhorar o ângulo de repouso do bebé. Rode o botão (3) para ajustar o ângulo. **1.e**

### INSTALAÇÃO DA KOOS iSIZE R1 SOBRE A COMFY Base

Deixar cair o porta-bebés para que ancore com âncoras Pro-Fix indicadas para KOOS iSIZE R1 (7). **2.a**

Comprovando que ficou engatada dos dois lados, a sua KOOS iSIZE R1 estará corretamente fixada quando oíça um clic e veja uma franja verde na alavanca do Pro-Fix (situada na rótula da asa). **2.b**

Coloque a asa da KOOS iSIZE R1 na posição AUTO, assegure-se que está bloqueada, e que o símbolo do carro se veja por completo. **2.c** Para isso, pressione simultaneamente os botões libertadores que encontrará em ambos os lados da mesma, e gire-a até à posição mais avançada. **2.d**

Gire o botão (5) para que o conjunto fique firme contra o recosto do automóvel. **2.e**

**ATENÇÃO:** a sua COMFY Base pode ser usada com dois modelos de porta-bebés, assegure-se que coloca os Pro-fix da sua KOOS iSIZE R1 na posição indicada para este modelo; encontrará indicações sobre a plataforma. Uma vez ancorada, a superfície exterior do recosto da cadeira deve estar em contacto com a barreira de sujeição (9). **2.f**

### RETIRAR A KOOS iSIZE R1 DA COMFY Base

Coloque a asa da KOOS iSIZE R1 na posição Transporte.

Puxe as alavancas de libertação em ambos os lados da asa para libertar as âncoras Pro-fix e levante o porta-bebés. **2.g**

Para retirar a plataforma:

Liberte as âncoras ISOfix pressionando os botões (4), o sinal dos botões passará a ser vermelho. **2.h**

Pode esconder as fixações Isofix no interior da plataforma. (5). **2.i**

## G. INSTALAÇÃO DA KOOS iSIZE R1 COM CINTO DE SEGURANÇA DO AUTOMÓVEL

A cadeira de segurança KOOS iSIZE R1 deve ser instalada em posição contrária ao SENTIDO DA MARCHA. Leia o ponto “Escolher o local de instalação da cadeira de segurança” antes de decidir em que assentos instalará a cadeira.

Para instalar a cadeira siga minuciosamente os seguintes passos:

- 3.a Colocar a cadeira no assento do automóvel.
- 3.b Passe a fivela do cinto do automóvel por cima dos pés do bebé e aperte-a.
- 3.c Introduza a parte abdominal do cinto do automóvel pelas ranhuras (12) nas laterais da carcaça..
- 3.d A parte do cinto de ombros do automóvel deve ser passada por trás da cadeira.
- 3.e Rode a pega (1) até à posição AUTO, a posição mais avançada. O símbolo do carro nos laterais da asa deve ficar visível.
- 3.f Tensione o cinto do automóvel e feche a pinça de bloqueio (13). Assegure-se de que a cadeira está solidamente fixa à mesma.

**ATENÇÃO:** Os passos corretos do cinto de segurança, nas cadeiras de segurança instaladas no sentido contrário à marcha, diferenciam-se no chassi por serem de cor verde. NÃO usar qualquer passo que não esteja descrito nestas instruções nem aqueles que não sejam de cor verde no porta-bebés.

Se instalar a cadeira com a opção da base ISOfix (opcional) siga as instruções que encontra na base.

## H. SEGURAR O BEBÉ NA CADEIRA DE SEGURANÇA

Afrouxe o sistema de arnês pressionando ao mesmo tempo o botão de ajustamento central e puxando com cuidado o fecho do cinto. 4.a

Abra o fecho do cinto 4.b e prenda as correias dos ombros entre o apoio para a cabeça e a zona dos ombros. 4.c

Para crianças recém-nascidas e com uma altura de até 60 cm pode-se utilizar o redutor de assento 4.d. Para instalar o redutor do assento deve-se abrir primeiro o fecho do cinto integral e deslizar a fivela através da ranhura no redutor de assento. 4.d

Colocar o redutor de assento de modo que as costas fiquem planas e o berço repousando no fundo. 4.d Sentar a criança no berço plano. O lado curvo da almofada deve estar em contacto com o fundo da cadeira. Para retirar o redutor realiza-se na ordem inversa.

Almofada redutora do assento 4.e. A almofada redutora de assento encontra-se na bolsa da parte posterior do redutor de assento e deve ser extraída a partir de uma altura corporal de até 60 cm.

Coloque a criança no KOOS iSIZE R1. Passe uma das correias por cima dos ombros e pela frente do corpo da criança e aperte o cinto. 4.f

Os cintos dos ombros da cadeira de segurança KOOS iSIZE R1, para proporcionarem a máxima proteção, devem estar regulados por cima dos ombros do bebé. Verifique esta altura com o bebé corretamente

sentado na cadeira. 4.g

A sua cadeira KOOS iSIZE R1 dispõe de um sistema rápido de regulação da altura dos cintos dos ombros através do ajuste da posição do apoio para a cabeça. Puxe o botão do apoio para a cabeça e deslize-o ao longo do encosto até à posição desejada. Verifique esta altura com o bebé corretamente sentado na cadeira. 4.h

Estique el sistema do arnês puxando o cinto central para que fique ajustado ao corpo da criança. 4.i

**ATENÇÃO:** Comprove e ajuste a altura e comprimento dos cintos de ombros a medida que o seu bebé cresça.

## I. INSTALAÇÃO DA KOOS iSIZE R1 NO SEU CARRINHO JANEIRO

A sua KOOS iSIZE R1 pode ancorar-se em qualquer carrinho JANEIRO equipado com conectores Pro-fix (rever sempre as instruções do carrinho antes de montar).

Para fixar a cadeira de segurança num chassis, insira os acoplamentos Pro-fix nas cavidades do chassis e pressione. 5.a A sua KOOS iSIZE R1 estará corretamente fixa quando oíça um clic e veja uma franja verde na alavanca do Pro-fix (situada na rótula da asa). 5.b



**ATENÇÃO:** A KOOS iSIZE R1 deve colocar-se no carrinho de tal forma que o bebé olhe sempre para a mãe.

## J. CAPOTA

A capota do seu KOOS iSIZE R1 é extraível. Simplesmente, liberte as borrachas elásticas das laterais da cobertura e puxe pelas extremidades do arco até ficar totalmente liberta. Para a voltar a montar, siga os passos pela ordem inverso.

**ATENÇÃO:** O arco da capota tem apenas uma posição de montagem. Assegure-se de que as marcas de cor cinzenta em arco e asa ficam alinhadas como no pormenor. 6

## K. RECOMENDAÇÕES

Guarde este livro de instruções para futuras consultas. Leve-o sempre no bolso situado dentro da capa posterior.

Dentro do automóvel, assegure-se de que a bagagem ou qualquer outro objeto que possa causar danos em caso de acidente esteja devidamente fixo ou protegido.

A cadeira de segurança KOOS iSIZE R1 deverá estar devidamente fixada ao seu veículo através da base COMFY Base, ou dos cintos do veículo, ainda que não esteja a ser utilizada, já que em caso de acidente pode resultar cuspada, provocando lesões aos ocupantes do veículo.

Não utilize nunca a cadeira de segurança KOOS iSIZE R1 em automóveis dotados de airbag frontal, a não ser que seja possível desativá-lo, caso que deverá consultar com o fabricante ou com o estabelecimento de venda do seu automóvel.

## L. MANUTENÇÃO

Não deixe o forro exposto ao sol durante períodos prolongados. Quando a cadeira não estiver a ser utilizada, cubra-a ou guarde-a no porta-bagagem.

Lave as partes de plástico com água tépida e sabão e seque bem todos os componentes. O forro pode ser removido para lavagem. Para isso, siga as instruções abaixo:

Abrir a fivela do arnês de segurança. Retire o redutor de assento e passe a fivela pelo olhal do estofado. Retirar a almofada do redutor de assento abrindo a bolsa da parte posterior.

Extrair o estofado do contorno da sua cadeira KOOS iSIZE R1 com cuidado.

Lavar com uma temperatura nunca superior a 30°C.

Para montar novamente o forro, execute os mesmos passos no sentido contrário.

## M. INFORMAÇÃO SOBRE A GARANTIA

Este artigo tem garantia conforme estipulado no R.D. Legislativo 1/2015 de 24 de julho. Conserve a fatura de compra, pois é imprescindível a sua apresentação na loja onde adquiriu o produto para justificar a sua validade perante qualquer reclamação.

Ficam excluídos da presente garantia aqueles defeitos ou avarias produzidas por um uso inadequado do artigo ou pelo não-cumprimento das normas de segurança e manutenção descritas nas folhas de instruções e nas etiquetas de lavagem, assim como os elementos de desgaste por uso normal e manuseamento diário.

A etiqueta que contém o número de chassis do seu modelo não deve ser arrancada, pois contém informação importante.



**ATENÇÃO:** Para obter a máxima segurança e apoio sobre o seu novo JANÉ, é muito importante que preencha o cartão de registo que encontrará na página [www.janeworld.com](http://www.janeworld.com). O registo permite informar-se, se necessário, sobre a evolução e manutenção do seu produto. Também, sempre que pretenda, podemos enviar-lhe informação sobre os novos modelos ou notícias que consideremos possam ser do seu interesse.



Uw nieuwe KOOS iSIZE R1 van Jané is een veiligheidsstoeltje dat is ontworpen om uw baby in de auto te beschermen. Dit stoeltje is geschikt voor kinderen tot 13 kg met een lengte van 40 tot 83 cm.

Dit is een "i-SIZE" verbeterd kinderbeveiligingssysteem. Dit stoeltje is conform het ECE 129/03 Reglement voor gebruik op "i-SIZE-compatibele" autostoelen, wat in de gebruiksaanwijzing van de autofabrikant staat vermeld.

Dit verbeterde kinderbeveiligingssysteem is compatibel met Isofix klasse D (zie compatibiliteitslijst op de website: [www.janeworld.com](http://www.janeworld.com)).

Uw KOOS iSIZE R1 stoeltje is ook gehomologeerd om zonder platform, alleen met de autogordels te worden gebruikt.

U kunt uw KOOS iSIZE R1 ook met elk frame van Jané dat van het Pro-fix-systeem is voorzien gebruiken. Tenzij de instructies van het frame anders aangeven.

Vraag bij twijfel uw distributeur van uw verbeterde kinderbeveiligingssysteem of kijk op de website [www.janeworld.com](http://www.janeworld.com).

Het is erg belangrijk om deze gebruiksaanwijzing aandachtig te lezen voordat u het KOOS iSIZE R1 kinderzitje voor het eerst gaat gebruiken. Zorg ervoor dat iedereen die de wagen wel eens gaat gebruiken ook vertrouwd is met de juiste installatie en het gebruik ervan. Er is geconstateerd dat een aanzienlijk percentage gebruikers van veiligheidsstoeltjes het stoeltje niet op juiste wijze installeren.

De gebruiksaanwijzing begrijpen en de informatie die daarin staat op juiste wijze toepassen is net zo belangrijk voor de veiligheid als het stoeltje zelf.

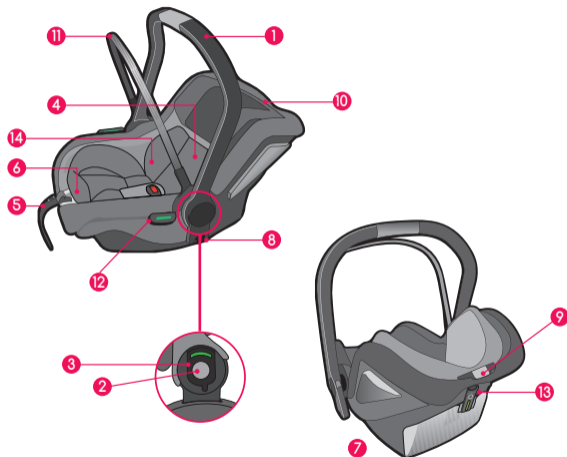
Bewaar de gebruiksaanwijzing in de ruimte achter de deksel van uw kinderzitje. Lees bij twijfel de gebruiksaanwijzing nog eens na. Ook kunt u de gebruiksaanwijzing op onze website vinden; u vindt op het stoeltje een QR-code.

## INDEX

A. ONDERDELENLIJST KOOS iSIZE R1	88
B. ONDERDELENLIJST COMFY Base	89
C. WAARSCHUWINGEN	91
D. ALGEMENE AANWIJZINGEN	93
E. UW VEILIGHEIDSTOELTJE	93
F. INSTALLATIE VAN DE KOOS iSIZE R1 MET COMFY Base IN DE AUTO	94
G. INSTALLATIE VAN DE KOOS iSIZE R1 MET DE VEILIGHEIDSGORDEL VAN DE AUTO	96
H. DE BABY IN HET VEILIGHEIDSTOELTJE VASTZETTEN	96
I. INSTALLATIE VAN DE KOOS iSIZE R1 OP DE JANÉ WANDELWAGEN	97
J. KAP	97
K. AANBEVELINGEN	98
L. ONDERHOUD	98
M. INFORMATIE OVER DE GARANTIE	99

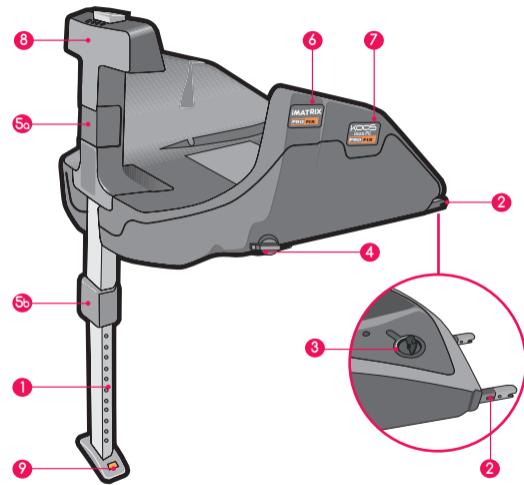
## A. ONDERDELENLIJST KOOS iSIZE R1

- 1- Draagbeugel
- 2- Ontgrendelingsknop van de draagbeugel
- 3- Ontgrendelingsknop voor PRO-FIX-bevestigingen
- 4- Geïntegreerd driepuntstuijgje
- 5- Spanband tuigje
- 6- Ontspanknop spanband tuigje
- 7- Gebruiksaanwijzing
- 8- Met Jané-frame compatibele Pro-Fix-bevestigingen
- 9- Regelknop hoogte van hoofdsteen / hoogte van schouderriem
- 10- Hoofdsteen
- 11- Boogje kap
- 12- Gordelgeleider
- 13- Gordelvergrendeling
- 14- Reductiekussen



## B. ONDERDELENLIJST COMFY Base

- 1- Anti-kantelpoot
- 2- ISOFIX-bevestigingen
- 3- Stelknop voor rugleuning
- 4- Vrijgaveknop ISOFix
- 5a/5b- Knop voor de hoogteverstelling van de poot
- 6- iMATRIX Pro-Fix-bevestiging
- 7- KOOS iSIZE R1 Pro-Fix-bevestiging
- 8- Steun voor rugleuning
- 9- Aanduiding contact tussen steunpoot en vloer van het voertuig



# AANWIJZINGEN

## C. WAARSCHUWINGEN

- Laat uw baby nooit alleen achter.
- Laat het kind nooit zonder toezicht in het veiligheidsstoeltje zitten.
- Het kinderzitje mag niet gebruikt worden op autostoelen met een geactiveerde airbag ervoor. (Levensgevaar!)
- Soms hebben kinderen voorwerpen (bijv. speelgoed) in hun jas- of broekzakken of hun kleding is voorzien van harde onderdelen (bijv. gespen). Vermijd dat deze voorwerpen tussen het kind en de veiligheidsgordel komen te zitten, aangezien deze bij ongelukken onnodig letsel kunnen veroorzaken. Deze gevaren gelden ook voor volwassenen!
- Natuurlijk zijn peuters vaak erg beweeglijk. Daarom moet de kinderen uitgelegd worden dat het erg belangrijk is om altijd met de gordels om te blijven zitten. Zo moet duidelijk worden gemaakt dat het kind niet aan de geleider van de gordels mag zitten en dat de sluiting niet mag worden geopend.
- De veiligheid van uw kind is alleen optimaal gegarandeerd wanneer het veiligheidszitje op juiste wijze wordt gemonteerd en behandeld.
- Niet alle veiligheidssystemen zijn precies hetzelfde. Daarom raden wij aan om uw KOOS iSIZE R1 te testen in de auto waarin hij gebruikt gaat worden.
- Elke wijziging of toevoeging aan het product zonder de uit-

drukkelijke toestemming van JANÉ kan de veiligheid van het immobilisatiesysteem ernstig in gevaar brengen.

- Lees deze instructies aandachtig voordat u het product gaat gebruiken en bewaar ze voor raadpleging in de toekomst. De veiligheid van het kind kan in gevaar komen als u deze instructies niet opvolgt. Om uw kind in de auto te vervoeren dient ook rekening te worden gehouden met de instructies uit de gebruiksaanwijzing van de betreffende auto.
- Dit veiligheidszitje mag niet worden gebruikt zonder de bekleding, noch mag een andere bekleding dan de originele worden gebruikt, aangezien deze integraal deel uitmaakt van de beveiligingskenmerken van het systeem. Gebruik alleen door Jané goedgekeurde accessoires.
- Gebruik nooit een matras, kussen of extra vulling ter comfort van uw kind aangezien dit de veiligheidseigenschappen van het systeem wijzigt.
- De gordels van het zitje moeten gespannen en zonder verdraaiingen worden aangebracht en moeten worden beschermd tegen schade.
- Denk eraan dat de baby altijd op juiste wijze moet worden vastgemaakt met het veiligheidstuigje. De riemen van het tuigje moeten goed gespannen en zonder verdraaiingen zitten en zorg ervoor dat ze goed langs de heupjes (buikriem) en over de schouders (borstriem) zitten.



- Breng geen wijzigingen aan het bevestigingssysteem aan. Hiermee brengt u de veiligheid van uw baby in gevaar.
- Het bevestigingssysteem mag niet worden beschadigd of met beweegbare onderdelen in de auto of met de portieren knel komen te zitten.
- Bescherm niet beklede delen van het bevestigingssysteem tegen direct zonlicht om te voorkomen dat de huid van de baby in aanraking komt met hete onderdelen.
- Het is heel belangrijk dat u geen tweedehandsproducten gebruikt; JANE kan enkel de absolute veiligheid van zijn producten waarborgen bij de eerste koper.
- Voor de goede ontwikkeling van uw kind raden wij aan de draagwieg niet te lang in de zitstand te gebruiken tijdens langere reizen. Leg het kind regelmatig te rusten in een reiswieg of bed.
- Het niet zorgvuldig opvolgen van de instructies voor het juiste gebruik van het veiligheidssysteem, kan gevaarlijk zijn voor de veiligheid van uw baby. Kijk daarnaast de Verkeerswet van het land waar u met uw auto rijdt na.
- Informeer ook de rijder over de manier waarop het kind uit het zitje moet worden gehaald in geval van een ongeval.
- Zet bagage of andere voorwerpen vast om gevaar op schade bij een ongeval te vermijden.
- Bewaar de gebruiksaanwijzing altijd samen met het kinderzitje.
- Het gebruik van accessoires of reserveonderdelen is niet toegestaan en als men in strijd met deze regel handelt, vervallen alle garanties en eisen i.v.m. aansprakelijkheid.

Alleen door Jané goedgekeurde accessoires zijn hiervan uitgesloten.

- Uw kinderzitje moet vervangen worden door een nieuwe wanneer het onderworpen is geweest aan gewelddadige spanningen na een ongeval. Het kan ook ter beoordeling samen met een schadecertificaat naar de fabrikant worden gestuurd.
- Installeer het stoeltje niet op laterale stoelen of tegen de rijrichting in. Dit is namelijk erg gevaarlijk.
- OPGELET: Stelt u zich op de hoogte van de geldige verkeerswetgeving in het land waar u rijdt. Deze kan beperkingen opleggen aan het gebruik van uw kinderbeveiligingssysteem.
- Het KOOS iSIZE R1-veiligheidszitje moet correct worden vastgemaakt met de veiligheidsgordels of de ISOFIX-basis, zelfs als er geen kind in vervoerd wordt, aangezien het bij ongevallen de inzittenden van het voertuig zou kunnen verwonden.
- Alleen compatibel als het voertuig is uitgerust met driepuntsgordels die zijn gehomologeerd volgens het UN/ECE-Reglement nr. 16 of gelijkwaardige reglementen.
- Voor autostoelen die samen met een chassis worden gebruikt, vervangt dit voertuig geen wieg of bed. Als het kind moet slapen, dan dient het in een geschikte reiswieg, wieg of bed te worden gelegd.

## D. ALGEMENE AANWIJZINGEN

Om uw kind afdoende te beschermen en zijn comfort en immobilisering in de wagen te garanderen moet u de volgende instructies volgen:

Geschikt voor auto's uitgerust met het gekeurde ISOFIX-bevestigingssysteem volgens het ECE-14 Reglement of andere gelijkwaardige normen.

U kunt uw KOOS iSIZE R1-veiligheidsstoeltje zowel voor (indien geen airbag aanwezig is) als achter in de auto plaatsen. Wij raden aan om het achterin de auto te zetten. Als het stoeltje op de voorstoel van de auto wordt gezet, dan mag deze GEEN airbag hebben of moet deze zijn uitgeschakeld.

OPGELET: Stelt u zich op de hoogte van de geldige verkeerswetgeving in het land waar u rijdt. Deze kan beperkingen opleggen aan het gebruik van uw kinderbeveiligingssysteem.

Niet alle veiligheidssystemen zijn precies hetzelfde. Daarom raden wij aan om uw KOOS iSIZE R1 te testen in de auto waarin hij gebruikt gaat worden.

Het is heel belangrijk dat u geen tweedehandsproducten gebruikt; JANE kan enkel de absolute veiligheid van zijn producten waarborgen bij de eerste koper.

JANÉ raadt aan om het KOOS iSIZE R1-veiligheidszitje door een nieuwe te vervangen wanneer het bij een ongeval is blootgesteld aan enorme krachten.

Controleer of alle gordels van uw stoel op de goede plaats zitten en op juiste wijze afgesteld zijn op uw KOOS iSIZE R1. Controleer of er geen gordel opgerold zit. U dient het kind te laten weten dat het onder geen.

## E. UW VEILIGHEIDSSTOELTJE

Bij het ontwerp van uw KOOS iSIZE R1-veiligheidszitje werden de nieuwste ontwikkelingen op het gebied van veiligheid geïntegreerd en werden zware tests uitgevoerd. Dit zijn de mogelijkheden van het zitje:

### Plaatsing in de auto:

Gemakkelijk aan te brengen op een onderstel met ISOFIX-systeem (Zie de paragraaf INSTALLATIE VAN HET STOELTJE IN DE AUTO) met of zonder onderstel, in dit laatste geval met de gordels van uw auto (zie de desbetreffende paragraaf G. INSTALLATIE VAN DE KOOS iSIZE R1 MET DE VEILIGHEIDSGORDEL VAN DE AUTO).

### Comfort en veiligheid voor het kind:

Ingebouwd driepuntstuigje.

Verluchting in het frame om transpiratie makkelijker te maken.

De delen die met het kind in aanraking komen zijn alle gemaakt van schokabsorberende materialen.

Hoofdsteen, die het hoofd beschermt, in hoogte verstelbaar (5 standen).

Reductiekussens voor pasgeboren baby's tot een lengte van 60 cm.

### Comfort voor de ouder:

Pro-Fix-bevestigingen die compatibel zijn met elke Jané wandelwagen (raadpleeg altijd de gebruiksaanwijzing van het frame om de compatibiliteit na te gaan voordat u het stoeltje aanbrengt).

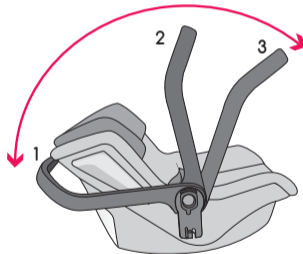
### Draagbeugel, met 3 standen:

Stand 1: Ruststand. In deze stand vormt de beugen een geïntegreerd geheel met het stoeltje. Deze stand is vrij, d.w.z. dat hij niet is vergrendeld.

Stand 2: VERVOER. Om het vervoer te vereenvoudigen.

Stand 3: AUTO. Antikantelstand wanneer het kinderzitje in een auto wordt vervoerd.

Druk om van stand te wisselen beide drukknoppen 2.d in en draai de draagbeugel in de gewenste stand. Om de draagbeugel vanuit de ruststand te verplaatsen hoeven de knoppen niet ingedrukt te worden. Hij hoeft slechts met de hand te worden verplaatst.



Hoogteverstelling van het tuigje door een simpele druk op de knop. Vermijd het ongemak bij het monteren en demonteren van banden wanneer de hoogte van de gordels moet worden aangepast.

Verwijderbare en wasbare bekleding.

## F. INSTALLATIE VAN DE KOOS iSIZE R1 MET COMFY Base IN DE AUTO

### PLAATSING VAN HET COMFY Base IN UW AUTO

Niet alle systemen zijn hetzelfde. Daarom raden wij aan om uw COMFY Base te testen in de auto waarin het geïnstalleerd gaat worden. Lees voor het installeren van het platform de gebruiksaanwijzing van uw auto waarin wordt aangegeven welke plaatsen compatibel zijn met het platform. Het COMFY Base is compatibel met de ISOFIX-categorie klasse D.

De anti-kantelpoot (1) is erg belangrijk voor de veiligheid. Stel hem juist in zodat hij op de vloer van het voertuig steunt. Als het steunvlak van de steunpoot niet de chassis van het voertuig (bijvoorbeeld een opbergvak) is, zet het platform dan niet op deze plek.

Hiervoor dient u het volgende te doen:

Plaats de onderkant op de stoel met de anti-kantelpoot (1) en de steunstang (9) uitgeklaapt. Trek de steunpoot uit met behulp van de bovenste stelknop (5a) totdat de ok-aanduiding van het venster en de drukknop groen worden. 1.a

Verwijder de ISOFIX-bevestigingen (2) door aan de knop (4) aan de zijkant van het platform te draaien. 1.b

Breng beide bevestigingspunten (2) naar de ISOFIX-as van uw auto en druk aan totdat ze aan weerszijden vergrendeld zijn. Twee groene

signalen aan de bovenkant van de ISOfix (2) geven aan dat ze correct bevestigd zijn. Als een of beide signalen rood zijn, probeer het dan nogmaals. 1.c

Hoogte-instelling van de poot (1) zodat deze op de vloer van het voertuig steunt. De aanduiding aan de onderkant van de poot (9) en de aanduiding van de verstelknop van de poot (5b) worden groen. 1.d

Het COMFY onderstel kan versteld worden voor een betere rusthouding van de baby. Draai aan de knop (3) om de stand aan te passen. 1.e

### INSTALLATIE VAN DE KOOS iSIZE R1 OP HET COMFY Base

Laat het kinderzitje zakken zodat het in de voor KOOS iSIZE R1 geschikte Pro-Fix-bevestigingspunten (7) wordt bevestigd. 2.a

Controleer of het zitje aan weerszijden goed vast zit. Uw KOOS iSIZE R1 is goed vastgemaakt als u een klik hoort en een groene rand op de hendel van de Pro-Fix zichtbaar is (op het kogelgewricht van de draagbeugel). 2.b

Zet de draagbeugel van de KOOS iSIZE R1 in de AUTO-stand. Zorg ervoor dat hij vergrendeld is en het symbool van de auto volledig zichtbaar is. 2.c Druk daarvoor de ontspanknoppen aan weerszijden tegelijkertijd in en draai hem in de voorste stand. 2.d

Draai de knop (5) zodat het geheel stevig tegen de rugleuning van de autostoel komt te zitten. 2.e

**LET OP:** Uw COMFY Base kan worden gebruikt met twee modellen kinderzitje. Zorg ervoor dat u de Pro-Fix-bevestigingen van uw KOOS iSIZE R1 in de voor dit model aangeduide positie brengt. U vindt de aanwijzingen op het platform. Zodra hij vastzit dient het buitenvlak van de rugleuning van het kinderzitje in aanraking te. 2.f

### DE KOOS iSIZE R1 VAN HET COMFY Base VERWIJDEREN

Zet de draagbeugel van de KOOS iSIZE R1 in de vervoerstand.

Trek aan de ontgrendelingshendels aan weerszijden van de draagbeugel om de Pro-Fix-bevestigingen los te maken en til het kinderzitje op. 2.g

Om het platform weer te verwijderen:

Maak de ISOfix-bevestigingen los door aan de knoppen (4) te draaien. Het signaal van de ISOfix-knoppen wordt rood. 2.h

U kunt de ISOfix-bevestigingen aan de binnenkant van het platform verbergen. 2.i

## G. INSTALLATIE VAN DE KOOS iSIZE R1 MET DE VEILIGHEIDSGORDEL VAN DE AUTO

Het KOOS iSIZE R1-veiligheidszitje moet **TEGEN DE RIJRICHTING IN** worden geplaatst. Kies een plaats in de auto nadat u het hoofdstuk "Keuze van de installatieplaats van het veiligheidszitje" hebt gelezen.

Om het stoeltje te installeren moeten de volgende stappen zeer nauwkeurig worden opgevolgd:

- 3.a Zet het babyzitje op de autostoel.
- 3.b Haal de gesp van de autogordel boven langs de voeten van de baby en maak hem vast.
- 3.c Haal het buikgedeelte van de autogordel door de uitsparingen (12)aan de zijkanten van de romp.
- 3.d Het deel van de schoudergordel van de auto dient achter het stoeltje langs te gaan.
- 3.e Draai het handvat (1) in de AUTOSTAND, ofwel de meest naar voren geplaatste stand. Het symbool van de auto aan de zijkanten van de draagbeugel moet zichtbaar blijven.
- 3.f Span de autogordel en sluit de vergrendelklem (13). Controleer of het zitje stevig bevestigd is door eraan te trekken.

**OPGELET:** De juiste stappen voor de veiligheidsgordel, bij veiligheidsstoeltjes die tegen de rijrichting in zijn geïnstalleerd, worden op het chassis onderscheiden door hun groene kleur. Verricht **GEEN** handelingen die niet in deze aanwijzingen zijn omschreven of die op het babyzitje niet groen zijn.

Om het zitje te verwijderen moet u dezelfde stappen in omgekeerde volgorde volgen.

## H. DE BABY IN HET VEILIGHEIDSTOELTJE VASTZETTEN

Maak het tuigje los door de verstelknop in het midden in te drukken en tegelijkertijd voorzichtig aan de sluiting van de gordel te trekken. 4.a

Open de sluiting van de gordel 4.b en houd de schouderriemen tussen de hoofdzone en de schouderzone vas. 4.c

Het reductiekussen kan voor pasgeboren baby's tot kinderen met een lengte van 60 cm gebruikt worden. 4.d. Om het reductiekussen te plaatsen moet eerst de sluiting van de veiligheidsgordel worden geopend en de gesp door de gleuf van het reductiekussen worden geschoven. 4.d

Plaats het reductiekussen zodanig dat de rug recht op zit en de onderzijde op de bodem rust. 4.d Zet het kind op de vlakke onderzijde. De ronde kant van het kussen moet in aanraking zijn met de bodem van het zitje. Ga voor de verwijdering van het reductiekussen in omgekeerde volgorde te werk.

Reductiekussen van het stoeltje. 4.e. Het reductiekussen bevindt zich in de zak aan de achterkant van het reductiekussen en moet als het kind een lichaamslengte van 60 cm heeft bereikt verwijderd worden.

Zet het kind in de KOOS iSIZE R1. Haal de riemen over de schouders en langs het lichaam van het kind en sluit de gordel. 4.f

De schouderriemen van het KOOS iSIZE R1 veiligheidszitje moeten voor een maximale bescherming net boven de schouders van de baby worden afgesteld. Controleer deze hoogte wanneer uw baby goed in het stoeltje zit. 4.g

Uw KOOS iSIZE R1 zitje beschikt over een snel hoogteverstelsysteem van de schouderriemen d.m.v. de instelling van de stand van de hoofdsteun. Trek aan de knop van de hoofdsteun en schuif hem langs de rugleuning in de gewenste stand. Controleer deze hoogte wanneer uw baby goed in het stoeltje zit. 4.h

Trek het tuigje aan door de middelste gordel aan te trekken zodat hij goed om het lichaam van het kind sluit. 4.i

**LET OP:** Controleer en verstel de hoogte en lengte van de schouderriemen naarmate uw baby groeit.

## I. INSTALLATIE VAN DE KOOS iSIZE R1 OP DE JANÉ WANDELWAGEN

Uw KOOS iSIZE R1 kan op elke JANÉ wandelwagen worden bevestigd die is uitgerust met Pro-Fix-bevestigingspunten (kijk altijd de aanwijzingen van de wandelwagen na voordat u het kinderzitje erop monteert).

Om het veiligheidszitje op een frame aan te brengen, moeten de Pro-Fix-bevestigingen in de openingen van het frame worden aangebracht en aangedrukt. 5.a Uw KOOS iSIZE R1 is juist aange-

bracht als u een klik hoort en een groene rand ziet op de hendel van de Pro-Fix (op de scharnier van de draagbeugel). 5.b

Om de KOOS iSIZE R1 van het frame los te maken dient u de ontgrendelingshendels aan weerszijden van het scharnier van het frame tegelijkertijd omhoog te trekken en vervolgens de KOOS iSIZE R1 omhoog te trekken. 5.c



**LET OP:** De KOOS iSIZE R1 moet zodanig op de wandelwagen worden aangebracht dat de baby altijd naar de moeder kijkt.

## J. KAP

De kap van uw KOOS iSIZE R1 kan verwijderd worden. Maak de elastiekjes aan de zijkanten van de bekleding los en trek aan de uiteinden van het boogje totdat hij volledig los zit. Om de kap weer aan te brengen dienen dezelfde handelingen in omgekeerde volgorde te worden uitgevoerd.

**LET OP:** Het boogje van de kap heeft slechts één mogelijke montagestand. Zorg ervoor dat de grijze merktekens op het boogje en de draagbeugel zoals in het detail blijven uitgelijnd. 6

## K. AANBEVELINGEN

Bewaar dit instructieboekje voor later gebruik. Bewaar het altijd in het zakje in de achterklep.

Zorg ervoor dat in de auto zowel de bagage als eender welk ander voorwerp dat schade kan veroorzaken bij een ongeval goed vastzit of beschermd is.

Het KOOS iSIZE R1 veiligheidsstoeltje moet d.m.v. het COMFY Base of de autogordels goed aan uw auto worden vastgemaakt, zelfs als er geen kind in vervoerd wordt, aangezien het bij ongevallen de inzittenden van het voertuig zou kunnen verwonden.

Vergeet niet dat u het KOOS iSIZE R1-veiligheidszitje vooraan in de auto niet mag gebruiken indien daar een frontale airbag is voorzien, tenzij deze is uitgeschakeld. Controleer dit bij de fabrikant of de verkoper van uw auto.

## L. ONDERHOUD

Stel de bekleding niet langdurig bloot aan rechtstreeks zonlicht. Wanneer u het zitje niet gebruikt, dek het dan af of berg het op in de laadruimte.

Reinig de plastic onderdelen met lauw zeepwater; droog daarna alle onderdelen zorgvuldig af. De bekleding kan worden losgemaakt en gewassen. Volg daarvoor onderstaande instructies:

Open de gesp van het veiligheidstuigje. Verwijder het reductiekussen en haal de gesp door het gat in de bekleding. Verwijder het reductiekussen door de zak aan de achterkant te openen.

Verwijder de bekleding voorzichtig langs de omtrek van uw KOOS iSIZE R1 kinderzitje.

Was de bekleding met de hand en op een temperatuur die nooit hoger is dan 30°C.

Om de bekleding opnieuw aan te brengen volgt u dezelfde stappen in omgekeerde volgorde.

## M. INFORMATIE OVER DE GARANTIE

Dit artikel heeft een garantie zoals bepaald in de wet 1/2015 van 24 juli. Bewaar de aankoopbon. Deze moet in de winkel waar u het product heeft gekocht worden getoond om bij klachten de geldigheid ervan te rechtvaardigen.

Defecten en storingen veroorzaakt door onjuist gebruik van het artikel of de niet-naleving van de onderhouds- en veiligheidsnormen die in de instructiebladen en de wasetiketten staan vermeld, alsmede elementen die door normaal gebruik en dagelijkse hantering verslijten, vallen buiten deze garantie.

Het etiket met het chassisnummer van uw model mag onder geen beding worden verwijderd, want het bevat belangrijke informatie.



**OPGELET:** Voor de maximale veiligheid en zorg ten aanzien van uw nieuwe JANÉ product is het erg belangrijk dat u de registratiekaart invult die op de website [www.janeworld.com](http://www.janeworld.com) is te vinden. Met de registratie kunt u zo nodig informatie inwinnen over de ontwikkeling en het onderhoud van uw product. Ook kunnen wij u desgewenst informatie verstrekken over nieuwe modellen of nieuws waarvan wij denken dat het interessant voor u kan zijn.



Din nye KOOS iSIZE R1 fra Jané er en sikkerhedsstol, der designet til at beskytte dit barn i bilen. Denne stol er beregnet til børn på op til 13 kg og med en højde mellem 40 og 83 cm.

En forbedret "i- SIZE"-barnefastholdelsesordening. Den er godkendt i overensstemmelse med regulativ ECE129/03 til brug på "i-SIZE-kompatible" siddepladser, der i bilfabrikantens instruktionsbog er angivet til brug med base.

Denne forbedrede barnefastholdelsesordening er også kompatibel med ISOFix klasse D (se kompatibilitetsliste på vores hjemmeside: [www.janeworld.com](http://www.janeworld.com))

Din KOOS iSIZE R1 er også godkendt til brug uden base og kun med bilens sikkerhedsseler.

Du kan ligeledes bruge din KOOS iSIZE R1 med hvilket som helst Jané-stel, der er udstyret med Pro-Fix-system. Forudsat at dette er angivet i instruktionerne for stellet.

Hvis du er i tvivl, bedes du kontakte forhandleren af den forbedrede barnefastholdelsesordening eller besøge vores hjemmeside [www.janeworld.com](http://www.janeworld.com).

Det er meget vigtigt, at du læser denne vejledning omhyggeligt, før du tager KOOS iSIZE R1-stolen i brug for første gang. Sørg for, at alle, der kommer til at bruge stolen på et eller andet tidspunkt, også er bekendt med korrekt montering og brug. Det har vist sig, at der er en betydelig del af brugerne, der ikke installerer sikkerhedsstolene korrekt.

At forstå og følge brugsvejledningen korrekt er lige så vigtigt for sikkerheden som selve stolen.

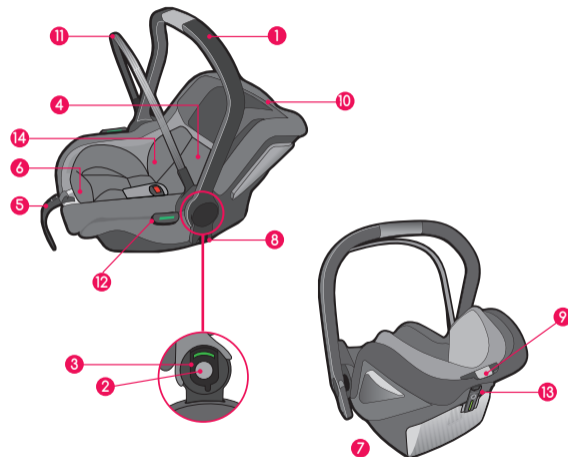
Opbevar vejledningen i rummet på bagsiden af babyliften og konsultér dem, hvis du er i tvivl. Du kan også finde dem på vores hjemmeside: stolen er forsynet med en QR-kode.

## INDHOLDSFORTEGNELSE

A. KOMPONENTLISTE KOOS iSIZE R1	102
B. KOMPONENTLISTE COMFY	103
C. ADVARSLER	105
D. GENERELLE INSTRUKTIONER	107
E. LÆR DIN SIKKERHEDSSTOL AT KENDE	107
F. MONTERING AF KOOS iSIZE R1 MED COMFY I BILEN	108
G. MONTERING AF KOOS iSIZE R1 MED BILENS SIKKERHEDSELE	109
H. FASTGØR BARNET I SIKKERHEDSSTOLEN	110
I. MONTERING AF KOOS iSIZE R1 I DIN JANÉ-KLAPVOGN	110
J. KALECHE	111
K. ANBEFALINGER	111
L. VEDLIGEHOLDELSE	112
M. GARANTIOPLYSNINGER	112

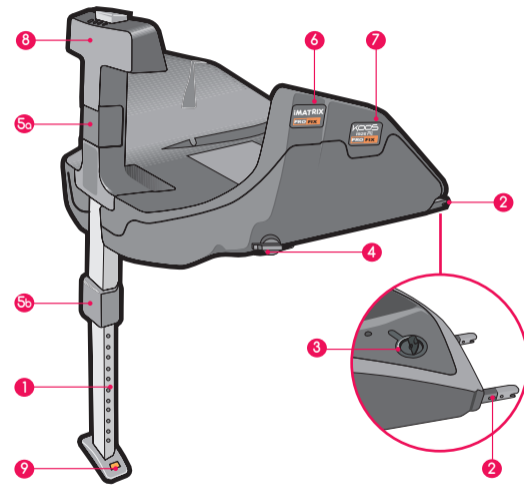
## A. KOMPONENTLISTE KOOS iSIZE R1

- 1- Bærebøjle
- 2- Udløsningsknap af bøjleposition
- 3- Udløsningsknap for PRO-FIX-beslag
- 4- Indbygget trepunktssele
- 5- Stramningsstrop for trepunktssele
- 6- Udløsningsknap for selestramning
- 7- Instruktioner
- 8- Pro-fix-beslag, kompatible med Jané-stel
- 9- Trykknop til regulering af hovedstøtte/højde af skuldersele
- 10- Hovedstøtte
- 11- Kalechebue
- 12- Styreanordning på sele
- 13- Låseklemme på sele
- 14- Indsatspude



## B. KOMPONENTLISTE COMFY Base

- 1- Antirrotationsbøjle
- 2- ISOfix-beslag
- 3- Reguleringshåndtag for tilbagelæning
- 4- ISOfix-udløsningshåndtag
- 5a/ 5b- Knap til højdeindstilling af antirotations bøjle
- 6- Pro-Fix iMATRIX-beslag
- 7- Pro-Fix KOOS iSIZE R1-beslag
- 8- Ryglænsholder
- 9- Visningsfelt for antirotationsbøjle i kontakt bilens gulv



# INSTRUKTIONER

## C. ADVARSLER

- Efterlad aldrig barnet alene.
- Efterlad aldrig barnet i sikkerhedsanordningen uden opsyn.
- Autostolen bør ikke anvendes på siddepladser med aktiverede front-airbags. (Livsfarligt!)
- Sommetider har børn genstande i jakke- eller bukse-lommer (f.eks. legetøj) eller deres tøj indeholder hårde dele (f.eks. spænder). Du bør undgå, at disse genstan-de sidder fast mellem barnet og sikkerhedsselen, da de kan forårsage unødvendige læsioner i tilfælde af ulykker. Disse farer kan også afstedkomme skader på voksne!
- Små børn er naturligvis ofte meget aktive. Derfor er det vigtigt at forklare børnene, at de altid skal sidde fastspændt. På den måde bliver det klart, at selernes styrea-nordning ikke bør ændres, og at barnet ikke bør åbne lukkemekanismen.
- Dit barns sikkerhed kan kun garanteres optimalt, når fastgørelsesanordningen monteres og bruges korrekt.
- Ikke alle sikkerhedsanordninger er helt ens, hvorfor vi anbefaler, at du prøver din KOOS R1 i den bil, hvor den skal monteres.

- Enhver ændring eller tilføjelse til anordningen uden be-hørig autorisation fra JANÉ kan få alvorlige følger for fastholdelsesanordningens sikkerhed.
- Læs denne vejledning før brug af stolen og gem den til senere brug. Der kan være fare for barnets sikkerhed, hvis vejledningen ikke følges. For at transportere bar-net i bilen, er det vigtigt også at følge instruktionerne i bilfabrikantens instruktionsbog.
- Denne sikkerhedsanordning må ikke bruges uden sit betræk, ej heller bør dette udskiftes med et ikke-origin-alt betræk, eftersom betrækket udgør en integreret del af systemets sikkerhedsmæssige egenskaber. Brug kun tilbehør godkendt af Jané.
- Du bør aldrig indsætte en ekstra madras, pude eller fyld for at øge barnets komfort, da dette vil ændre anord-nings sikkerhedsmæssige egenskaber.
- Stolens seler bør sidde stramt, være uden snoninger og bør beskyttes mod skader.
- Husk at barnet altid skal sidde med fastgørelsesanord-ningerne korrekt lukket. Disse skal sidde stramt, uden snoninger og vær opmærksom på, at de ligger korrekt hen over hofte (hofteselen) og skuldre (torsoselen).
- Udfør ikke nogen ændring af fastgørelsesanordningen; det kan udsætte dit barn for fare.

- Fastgørelsesanordningen bør ikke beskadiges af eller klemmes fast i bevægelige dele indvendigt i bilen og ej heller i bilens døre.
- Beskyt de ikke-polstrede zoner på fastgørelsesanordningen mod direkte sollys for at undgå kontakt mellem barnets hud og de varme dele.
- Det er meget vigtigt ikke at anvende brugte produkter, da JANÉ kun kan garantere den fulde sikkerhed af produkter, der anvendes af førstegangskøber.
- Af hensyn til barnets korrekte udvikling fraråder vi overdreven brug af sikkerhedsstolen under lange rejser og anbefaler at lade barnet hvile ofte i en lift eller seng i fuldt udstrakt stilling.
- Barnets sikkerhed kan bringes i fare, hvis brugsvejledningen til fastholdelsesanordningen ikke følges omhyggeligt. Du skal ligeledes være bekendt med færdselsloven i det land, hvor du kører.
- Oplys også din ledsager om, hvordan barnet skal tages ud i tilfælde af ulykke.
- Fastgør bagage og andre genstande for at reducere risikoen for skader i tilfælde af ulykke.
- Brugsvejledningen bør altid følge med stolen.
- Det er ikke tilladt at anvende tilbehør eller reservedele

og enhver overtrædelse heraf annullerer alle garantier og erstatningskrav. Undtaget er tilbehør godkendt af Jané.

- Din stol skal udskiftes med en ny, hvis den har været udsat for voldsomme spændinger som følge af en ulykke, eller den skal sendes til kontrol hos fabrikanten sammen med en ulykkesrapport.
- Installér ikke stolen på tværgående pladser eller i modstrid med køreretningen, det er meget farligt.
- VIGTIGT: Du bør kende den gældende færdselslov i det land, hvor du kører. Den kan indeholde restriktioner vedrørende den anvendte barnefastholdelsesanordning.
- KOOS iSIZE R1-sikkerhedsstolen bør være behørigt fastgjort til din bil med sikkerhedsselerne eller ISOfix-basen, også selvom den ikke er i brug, da den i tilfælde af en ulykke ville kunne blive kastet frem gennem bilen og forårsage skader på passagerne.
- Den er kun kompatibel, hvis bilen er udstyret med trepunktsseler, der er godkendt i henhold til regulativ FN/ECE nr. 16 eller tilsvarende forordninger.
- For autostole, der anvendes sammen med et stel, er denne vogn ikke erstatning for en vugge eller en seng. Hvis barnet skal sove, skal det lægges i en passende lift, vugge eller seng.

## D. GENERELLE INSTRUKTIONER

For at beskytte dit barn på behørig vis og samtidig sikre, at det både har det bekvemt og er behørigt fastgjort inde i bilen, skal følgende instruktioner overholdes:

Stolen må kun anvendes i biler, der er udstyret med ISOFIX-beslag, som er godkendt i henhold til regulativ ECE-14 eller andre tilsvarende bestemmelser.

Din KOOS iSIZE R1-stol kan installeres både på forsædet – hvis der ikke er airbag – og på bagsædet af din bil. Det tilrådes dog at installere den på bagsædet. Hvis du placerer den på bilens forsæde, må dette ikke være udstyret med airbag, eller denne skal være deaktiveret.

VIGTIGT: Du bør kende den gældende færdselslov i det land, hvor du kører. Den kan indeholde restriktioner vedrørende den anvendte barnefastholdelsesanordning.

Ikke alle sikkerhedsanordninger er helt ens, hvorfor vi anbefaler, at du prøver din KOOS R1 i den bil, hvor den skal monteres.

Det er meget vigtigt ikke at anvende brugte produkter, da JANÉ kun kan garantere den fulde sikkerhed af produkter, der anvendes af førstegangskøber.

JANÉ anbefaler at udskifte KOOS iSIZE R1-stolen med en ny, hvis den har været udsat for voldsomme spændinger som følge af en ulykke. Kontrollér, at samtlige sikkerhedsseler i stolen sidder i den korrekte position og er behørigt fastgjort i din KOOS iSIZE R1. Vær opmærksom på, at ingen af selerne er snoet. Du bør gøre barnet forståeligt, at det under ingen omstændigheder må betjene seler eller lukkebeslag på disse.

## E. LÆR DIN SIKKERHEDSSTOL AT KENDE

Din KOOS iSIZE R1-sikkerhedsstol er designet ud fra de seneste fremskridt inden for sikkerhed og er testet under de mest krævende betingelser. Den er udstyret med følgende egenskaber:

**Montering i bilen:**

Den er forberedt for nem montering på en base med ISOFIX-system (se afsnit MONTERING AF STOLEN I DIN BIL med base og også uden basen, men med bilens sikkerhedsseler (se afsnit G. MONTERING AF KOOS iSIZE R1 MED BILENS SIKKERHEDSELE).

**Komfort og sikkerhed for dit barn:**

Integreret 3-punktssæle.

Ventilationsåbninger i strukturen gør den åndbar.

Stødabsorberende materiale på hele overfladen, der er i kontakt med barnet.

Hovedstøtte til beskyttelse af hovedet kan reguleres i 5 højder.

Sædeindsats til nyfødte og op til en højde af 60 cm.

**Komfort for forældrene:**

Pro-fix-beslag, der er kompatible med alle Jané-klapvogne (konsulter altid instruktionerne for stellet for at bekræfte kompatibiliteten før montering).

**Bærebøjle med 3 positioner:**

Position 1: Hvilestilling. I denne position er bærebøjlen integreret i

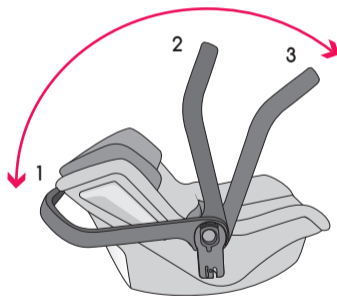


strukturen. Denne position er fri og bliver ikke låst.

**Position 2:** TRANSPORT. For at lette transporten.

**Position 3:** AUTO. Antirotationsposition til brug under bilkørsel.

For at ændre positionen, aktiveres begge trykknapper 2, og bærebøjlen drejes til den ønskede position. For at tage den ud af hvilestilling, er det ikke nødvendigt at trykke på knapperne, men det er tiltrækkeligt at bevæge den med hånden.



Selens højde reguleres ved blot at trykke på en knap. Undgå ulejligheden ved at montere og afmontere seler, når du har brug for at ændre selehøjden. Aftageligt og vaskbart betræk.

## F. MONTERING AF KOOS iSIZE R1 med COMFY-base I BILEN

### MONTERING AF COMFY-base I DIN BIL

Ikke alle anordninger er ens, hvorfor vi anbefaler, at du prøver din COMFY-base i den bil, hvor den skal monteres.

For at montere basen i bilen, skal du læse brugsvejledningen, hvor du kan se, hvilke siddepladser, der er kompatible med basen. COMFY-basen er kompatibel med kategorien ISOfix klasse D.

Antirotationsbøjlen (1) er meget vigtig for sikkerheden og skal justeres korrekt, således at den støtter på bilgulvet. Hvis bøjleflade ikke er en del af selve bilstellet (som f.eks. bagagerum), skal du ikke montere basen på denne siddeplads.

Hertil skal du følge disse trin:

Placér basen på siddepladsen med antirotationsbøjlen (1) og fastgørelsesstangen (9) foldet ud. Forlæng bøjlen ved hjælp af den øverste indstillingsknap (5a), indtil visningen i OK-feltet og knappen skifter til grønt. **1.a**

Træk ISOfix-beslagene (2) ud ved at dreje på håndtaget (4) på siden af basen. **1.b**

Sæt begge beslag (2) ind i bilens ISOfix-forankringspunkter og tryk, indtil begge sider er låst. To grønne felter på oversiden af ISOfix-beslagene (2) angiver, at de er behørigt fastgjort. Hvis et eller begge felter viser rødt, skal du prøve igen. **1.c**

Justér højden af bøjlen (1), således at den støtter på bilgulvet, og feltet på foden af bøjlen (9) og feltet på knappen (5a) til indstilling af bøjlen skifter til grønt. **1.d**

COMFY-basen kan lænes tilbage for at opnå en bedre vinkel for barnets hvilestilling. Drej håndtaget (3) for at indstille vinklen. **1.e**

### MONTERING AF KOOS iSIZE R1 PÅ COMFY-BASEN

Sænk babylyften nedad, således at den sidder fast i Pro-fix-beslagene angivet for KOOS iSIZE R1 (7). **2.a**

Kontrollér, at den er fastgjort i begge sider. Din KOOS iSIZE R1 vil være korrekt blokeret, når du hører et klik og ser et grønt felt i Pro-Fix-håndtaget (på bærebøjle's drejeled). **2.b**

Sæt KOOS iSIZE R1-bærebøjlen i AUTO-position og er blokeret i denne position, samt at hele bilsymbolet er synligt. **2.c** Det gøres ved at trykke samtidigt på udløsningsknapperne, der sidder på begge sider af bærebøjlen, og sætte den i den mest fremadrettede stilling. **2.d**

Drej på håndtaget (5), indtil hele enheden støtter stabilt mod bilens ryglæn. **2.e**

**! VIGTIGT:** Din COMFY-base kan anvendes sammen med to babylyftmodeller, sørg for at Pro-fix-beslagene i din KOOS iSIZE R1 sættes i den rette position for denne model. Du kan finde anvisninger på basen. Når den er fastgjort, skal ydersiden af stolens ryglæn være i kontakt med fastgørelsesstangen (9). **2.f**

## AFMONTERING AF KOOS iSIZE R1 FRA COMFY-Base

Stil bærebøjlen på KOOS iSIZE R1 i positionen Transport.

Træk i udløsningshåndtagene på begge sider af bærebøjlen for at udløse Pro-fix-beslagene og løft babylyften. **2.g**

For at tage basen ud:

Udløs ISOfix-beslagene ved at dreje på knapperne (4), feltet på knapperne for ISOfix-beslagene skifter til rødt. **2.h**

Du kan gemme ISOfix-beslagene inde i basen ved at dreje på håndtaget på siden af basen (5). **2.i**

## G. MONTERING AF KOOS iSIZE R1 MED BILENS SIKKERHEDSELE

KOOS iSIZE R1-sikkerhedsstolen skal monteres MODSAT KØRERETNINGEN.

Følg disse skridt for at montere stolen:

**3.a** Placér stolen på bilsædet.

**3.b** Før spændet på bilens sikkerhedsele hen over barnets fødder og luk det.

**3.c** Sæt bilselens hoftesektion ind i rillerne (12) på siden af strukturen.

**3.d** Bilselens skuldersektion føres bag om stolen.

**3.e** Drej bærebøjlen (1) til AUTO-position, den mest fremadrettede sti-

lling. Bilsymbolet på siderne af bærebøjlen skal være synligt.

**3.f** Stram bilselen til og luk låseklemmen (13). Kontrollér, at stolen er korrekt fastgjort ved at trække i den.

**! VIGTIGT:** Punkterne for korrekt isætning af sikkerhedsseler på stole, der monteres modsat kørselsretningen, er markeret med grønt på stellet. Brug IKKE punkter, der ikke er beskrevet i denne vejledning, eller der måtte være på babyliftten, hvis ikke de er markeret med grønt.

For at afmontere stolen, følges de samme trin i modsat retning.

## H. FASTGØR BARNET I SIKKERHEDSSTOLEN

Løsn selerne ved at trykke samtidigt på den midterste indstillingsknap og trække forsigtigt i selens lukkemekanisme. **4.a**

Åbn selens lukkemekanisme **4.b** og hold skulderselerne mellem hovedstøtten og skulderområdet **4.c**

Sædeindsats til nyfødte og småbørn på op til 60 cm **4.d**. For at montere sædeindsatsen åbnes lukkemekanismen i den indbyggede sele, og spændet trækkes igennem rillen i sædeindsatsen. **4.d**

Placér sædeindsatsen, således at ryggen er flad, og støttekilen hviler mod bunden. **4.d** Læg barnet i den flade kile. Den buede side af puden skal være i kontakt med bunden af stolen. For at fjerne sædeindsats følges de samme trin i modsat rækkefølge.

Indsatspude **4.e**. Puden ligger i lommen på bagsiden af sædeindsatsen og skal fjernes, når barnets kropshøjde er over 60 cm.

Placér barnet i KOOS iSIZE R1. Før og saml stropperne hen over barnets skuldre og bryst og luk selen. **4.f**

For at yde størst mulig beskyttelse skal skulderselerne på KOOS iSIZE R1-sikkerhedsstolen justeres lige over barnets skuldre. Tilpas og justér højden, når barnet sidder korrekt i stolen. **4.g**

Din KOOS iSIZE R1-stol er udstyret med en anordning, der muliggør hurtig justering af skulderselerne ved tilpasning af hovedstøttens position. Træk i stillingsudløseren på hovedstøtten og kør denne op langs ryglænet, indtil den når den ønskede position. Tilpas og justér højden, når barnet sidder korrekt i stolen. **4.h**

Tilpas seleanordningen ved at trække i midterselen, således at den tilpasses barnets krop. **4.i**

**! VIGTIGT:** Kontrollér og tilpas højden og længden af skulderselerne efterhånden, som barnet vokser.

## I. MONTERING AF KOOS iSIZE R1-STOLEN I DIN JANÉ-KLAPVOGN

Din KOOS iSIZE R1 kan fastgøres i alle JANÉ-klapvogne, der har Pro-Fix-beslag (tjek altid klapvognens brugsvejledning før montering).

Sikkerhedsstolen fastgøres til et stel ved at sætte Pro-Fix-beslagene i fordybingerne på stellet og trykke dem fast. **5.a** Din KOOS iSIZE R1 er fastgjort korrekt, når du hører et klik og ser et grøn felt på Pro-Fix-håndtaget (på drejeleddet i bærebøjlen). **5.b**

For at tage KOOS iSIZE R1 ud af stellet, trækkes samtidigt opad i udløsningshåndtagene, der sidder på begge sider af stellet drejeled, og babyliftten løftes op. **5.c**



**! BEMÆRK:** KOOS iSIZE R1 skal placeres i klapvognen, således at barnet altid har ansigtet vendt mod forælderen.

## J. KALECHE

Kalechen på KOOS iSIZE R1 er aftagelig. Du skal blot løsne elastikkerne på siderne af betrækket og trække i kanterne af kalechebuen, indtil den er helt fri. For at sætte den på igen, skal du følge disse trin i omvendt rækkefølge.

**! BEMÆRK:** Kalechebuen kan kun monteres i én position. Sørg for, at de grå mærker på kalechebuen og på bærebøjlen ligger på linje, som vist i figuren **6**

## K. ANBEFALINGER

Gem denne brugsvejledning til fremtidig brug.

Opbevar den altid i lommen på bagsiden.

Sørg for, at bagage og alle andre genstande inde i bilen, der kan forårsage skade i tilfælde af uheld, er behørigt fastgjort eller gemt væk.

KOOS iSIZE R1-sikkerhedsstolen skal være behørigt fastgjort til din bil med COMFY-basen eller bilens sikkerhedsseler, også selvom den ikke er i brug, da den i tilfælde af en ulykke ville kunne blive kastet frem gennem bilen og forårsage skader på passagerne.

Anvend ikke KOOS iSIZE R1-sikkerhedsstolen i biler med front-airbag, med mindre denne kan afbrydes eller deaktiveres, hvilket du bør spørge bilfabrikanten eller -forhandleren om.

## L. VEDLIGEHOVELSE

Udsæt ikke betrækket for sollys i længere tid. Når den ikke er i brug, bør stolen dækkes til eller opbevares i bagagerummet.

Vask plastikdelene med lunkent vand og sæbe, og aftør derefter hver enkelt del omhyggeligt.

Betrækket kan afmonteres og vaskes. Følg disse instruktioner: Åbn spændet på seleanordningen. Fjern indsatspuden og før spændet gennem hullet i betrækket.

Fjern puden fra sædeindsatsen ved at åbne lommen på bagsiden.

Tag forsigtigt betrækket af din KOOS iSIZE R1-stol.

Vasketemperaturen bør ikke overstige 30 °C.

For at genmontere betrækket følges samme trin i omvendt rækkefølge.

## M. GARANTIOPLYSNINGER

Dette produkt leveres med garanti i henhold til bestemmelserne i spansk Lov 1 / 2015 af 24. juli. Gem kvitteringen, da den skal fremvises ved enhver reklamation i den forretning, hvor du købte produktet, for at dokumentere garantiens gyldighed.

Denne garanti omfatter ikke fejl eller skader, der er opstået som følge af forkert brug af produktet eller manglende overholdelse af reglerne for sikkerhed og vedligeholdelse beskrevet i brugervejledningen og vaskeanvisningerne på etiketterne.

Garantien omfatter heller ikke dele, som slides ved normal og daglig brug.



**BEMÆRK:** For at opnå den største sikkerhed og service for din nye JANÉ er det meget vigtigt, at du udfylder registreringskortet, som du finder på [www.janeworld.com](http://www.janeworld.com). Ved at registrere produktet kan du holde dig informeret om udviklingen og vedligeholdelsen af dit produkt. Hvis du ønsker det, kan vi også informere dig om nye modeller eller andre nyheder, som vi mener kan have din interesse.